

パーラック BL

(D300)300kg/段・(D450)200kg/段

高さ
15(1500mm)
18(1800mm)
21(2100mm)

アームの長さ
S(300mm) ラックアーム段数
M(450mm) (下部ベースを含む)

品番の
読み方

BL 15 09 S S 04 T

機種

間口

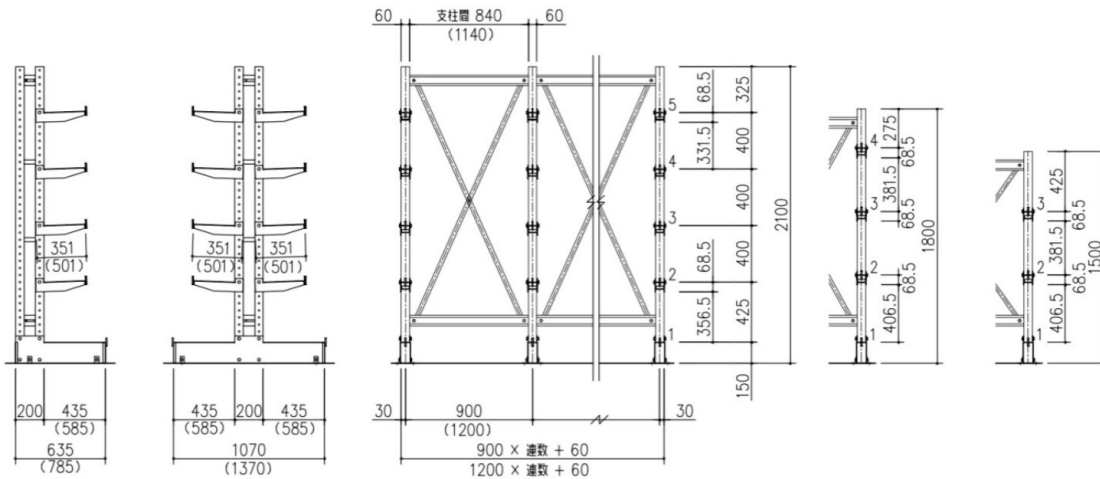
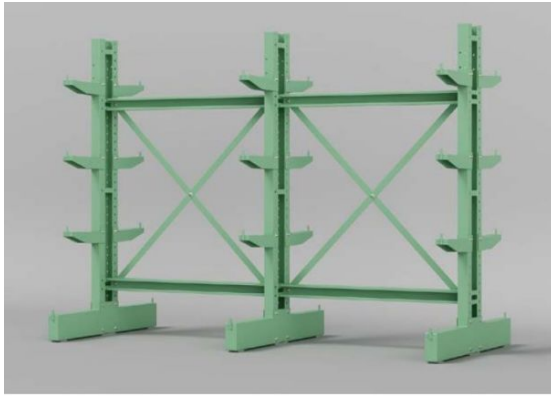
09(900mm)
12(1200mm)

型式

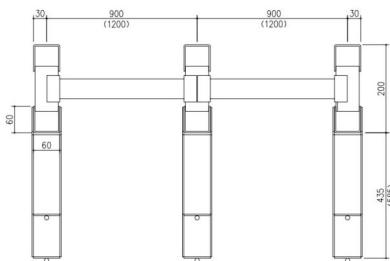
S(片面型)
W(両面型)

棚体系

T(基本)
R(連結)



■D300(300kg/段)



間口最大積載質量
(1連当たり)

棚板最大積載質量
(1段当たり)



支柱孔ピッチ: 50mm
標準色: グリーン

床固定金具は、含まれています。

天地段数	棚形式	複式		単式	
		W900	W1200	W900	W1200
5段 (H2100)	基本	BL2109SW05T 240,300	BL2112SW05T 242,600	BL2109SS05T 170,400	BL2112SS05T 172,700
	連結	BL2109SW05R 128,700	BL2112SW05R 131,000	BL2109SS05R 93,800	BL2112SS05R 96,000
4段 (H1800)	基本	BL1809SW04T 204,300	BL1812SW04T 206,600	BL1809SS04T 147,300	BL1812SS04T 149,600
	連結	BL1809SW04R 110,300	BL1812SW04R 112,500	BL1809SS04R 81,800	BL1812SS04R 84,000
3段 (H1500)	基本	BL1509SW03T 171,300	BL1512SW03T 173,600	BL1509SS03T 127,200	BL1512SS03T 129,500
	連結	BL1509SW03R 93,800	BL1512SW03R 96,000	BL1509SS03R 71,700	BL1512SS03R 74,000

■D450(200kg/段)

天地段数	棚形式	複式		単式	
		W900	W1200	W900	W1200
5段 (H2100)	基本	BL2109MW05T 264,000	BL2112MW05T 266,300	BL2109MS05T 182,100	BL2112MS05T 184,400
	連結	BL2109MW05R 140,600	BL2112MW05R 142,800	BL2109MS05R 99,600	BL2112MS05R 101,900
4段 (H1800)	基本	BL1809MW04T 223,800	BL1812MW04T 226,100	BL1809MS04T 156,900	BL1812MS04T 159,200
	連結	BL1809MW04R 120,000	BL1812MW04R 122,300	BL1809MS04R 86,600	BL1812MS04R 88,800
3段 (H1500)	基本	BL1509MW03T 186,600	BL1512MW03T 188,900	BL1509MS03T 134,700	BL1512MS03T 137,000
	連結	BL1509MW03R 101,400	BL1512MW03R 103,700	BL1509MS03R 75,500	BL1512MS03R 77,700

パーラック BM

(D450)400kg/段・(D600)300kg/段

高さ
15(1500mm)
18(1800mm)
21(2100mm)

アームの長さ
S(300mm) ラックアーム段数
M(450mm) (ベースを含む)

品番の
読み方

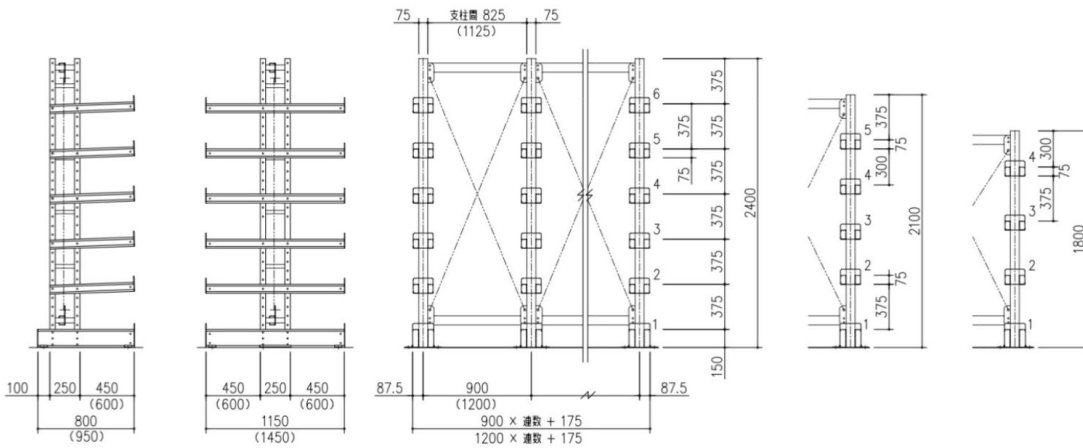
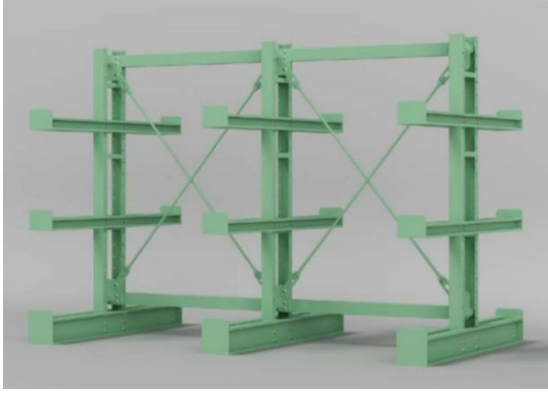
BM 15 09 S S 04 T

機種

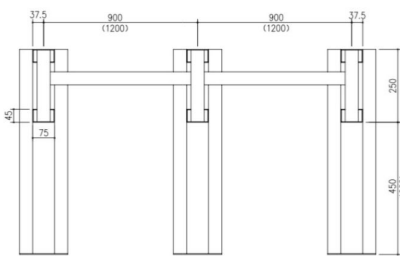
間口
09(900mm)
12(1200mm)

型式
S(片面型)
W(両面型)

棚体系
T(基本)
R(連結)



■D450(400kg/段)



間口最大積載質量
(1連当たり)

棚板最大積載質量
(1段当たり)



天地段数	棚形式	複式		単式	
		W900	W1200	W900	W1200
6段 (H2400)	基本	BM2409MW06T 293,700	BM2412MW06T 296,100	BM2409MS06T 235,800	BM2412MS06T 238,200
	連結	BM2409MW06R 159,500	BM2412MW06R 161,900	BM2409MS06R 130,500	BM2412MS06R 132,900
5段 (H2100)	基本	BM2109MW05T 255,900	BM2112MW05T 258,800	BM2109MS05T 206,400	BM2112MS05T 209,300
	連結	BM2109MW05R 139,800	BM2112MW05R 142,700	BM2109MS05R 115,100	BM2112MS05R 117,900
4段 (H1800)	基本	BM1809MW04T 218,000	BM1812MW04T 221,000	BM1809MS04T 176,900	BM1812MS04T 179,900
	連結	BM1809MW04R 120,300	BM1812MW04R 123,300	BM1809MS04R 99,800	BM1812MS04R 102,800

■D600(300kg/段)

天地段数	棚形式	複式		単式	
		W900	W1200	W900	W1200
6段 (H2400)	基本	BM2409LW06T 322,800	BM2412LW06T 325,200	BM2409LS06T 250,500	BM2412LS06T 252,900
	連結	BM2409LW06R 174,000	BM2412LW06R 176,400	BM2409LS06R 137,800	BM2412LS06R 140,200
5段 (H2100)	基本	BM2109LW05T 280,800	BM2112LW05T 283,700	BM2109LS05T 219,000	BM2112LS05T 221,900
	連結	BM2109LW05R 152,300	BM2112LW05R 155,100	BM2109LS05R 121,300	BM2112LS05R 124,200
4段 (H1800)	基本	BM1809LW04T 238,700	BM1812LW04T 241,700	BM1809LS04T 187,400	BM1812LS04T 190,400
	連結	BM1809LW04R 130,700	BM1812LW04R 133,700	BM1809LS04R 105,000	BM1812LS04R 108,000

支柱孔ピッチ:50mm
標準色:グリーン

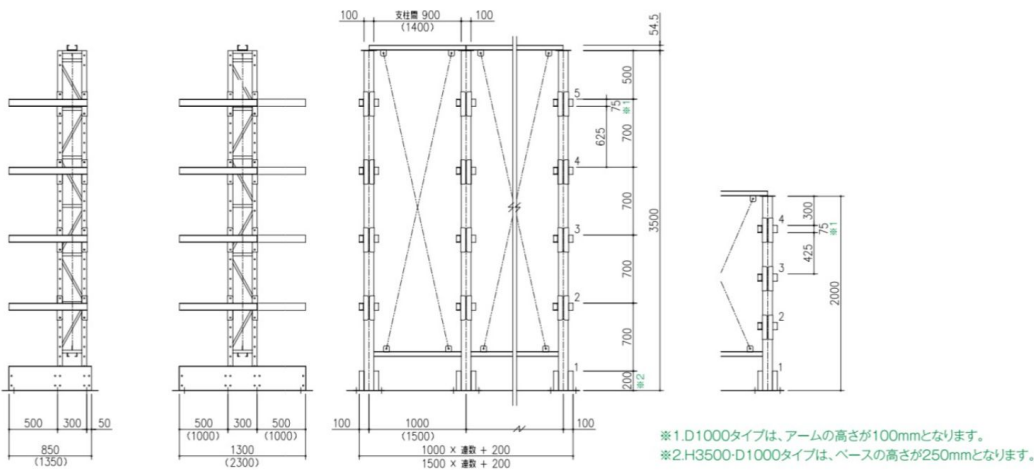
床固定金具は、含まれています。

パーラック BJ

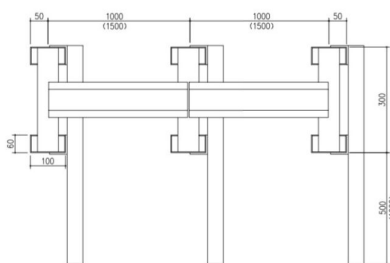
500kg/段

品番の読み方

高さ 20(2000mm) 35(3500mm)	アームの長さ M(500mm) K(1000mm)	ラックアーム段数 (ベースを含む)
BJ	20	10
機種	間口 10(1000mm) 15(1500mm)	棚形式 S(単式) W(複式)
		棚体系 T(基本) R(連結)



■D500



天地段数	棚形式	複式		単式	
		W1000	W1500	W1000	W1500
5段 (H3500)	基本	BJ3510MW05T	BJ3515MW05T	BJ3510MS05T	BJ3515MS05T
	連結	BJ3510MW05R	BJ3515MW05R	BJ3510MS05R	BJ3515MS05R
4段 (H2000)	基本	BJ2010MW04T	BJ2015MW04T	BJ2010MS04T	BJ2015MS04T
	連結	BJ2010MW04R	BJ2015MW04R	BJ2010MS04R	BJ2015MS04R

間口最大積載質量
(1連当たり)



棚板最大積載質量
(1段当たり)



段ピッチ:100mm
標準色:アイボリー

床固定金具は、含まれています。

■D1000

天地段数	棚形式	複式		単式	
		W1000	W1500	W1000	W1500
5段 (H3500)	基本	BJ3510KW05T	BJ3515KW05T	BJ3510KS05T	BJ3515KS05T
	連結	BJ3510KW05R	BJ3515KW05R	BJ3510KS05R	BJ3515KS05R
4段 (H2000)	基本	BJ2010KW04T	BJ2015KW04T	BJ2010KS04T	BJ2015KS04T
	連結	BJ2010KW04R	BJ2015KW04R	BJ2010KS04R	BJ2015KS04R