

物品棚 WS

中量ラック 150kg/段



機種
 F (150kg) 開口 09 (890mm)
 L (250kg) 12 (1190mm)
 G (300kg) 15 (1490mm)
 M (500kg) 18 (1790mm)

天板段数

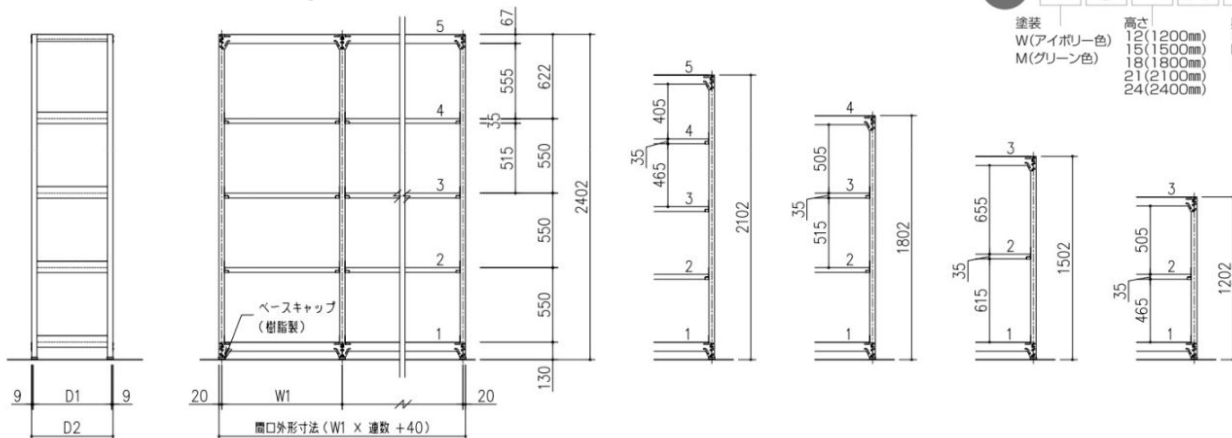
品番の読み方 **WS2109S04T**

塗装
 W (アイボリー色)
 M (グリーン色)

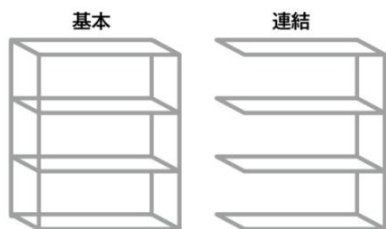
高さ
 12 (1200mm)
 15 (1500mm)
 18 (1800mm)
 21 (2100mm)
 24 (2400mm)

奥行
 S (300mm)
 M (450mm)
 L (600mm)

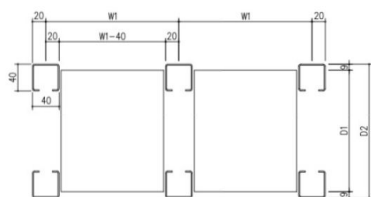
棚体系
 T (基本)
 R (連結)



非JIS認証製品 ボルトレス構造



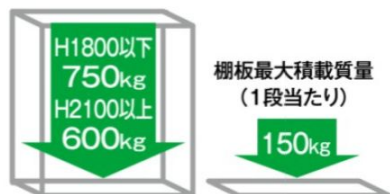
※イメージ図は単式



W1 (支柱芯寸法): 890・1190・1490・1790
 D1 (奥行許容寸法): 282・432・582
 D2 (奥行外形寸法): 300・450・600

※奥行の外形寸法はD+2mmです。

間口最大積載質量
(1連当たり)



仕様: 本体/スチール(メラミン焼付塗装、F☆☆☆☆)

※支柱孔ピッチは50mm

※棚板は1枚もの

ベース樹脂(ブラック)

標準色: アイボリー、グリーン

特記: 壁固定金具、床固定金具はオプションです。

別製対応不可。別寸についてはご相談下さい。

■D450

天地段数	棚形式	W900	W1200	W1500	W1800
5段(H2400)	基本	WS2409M05T 52,100	WS2412M05T 59,900	WS2415M05T 71,400	WS2418M05T 80,700
	連結	WS2409M05R 44,300	WS2412M05R 52,100	WS2415M05R 63,600	WS2418M05R 72,900
5段(H2100)	基本	WS2109M05T 50,200	WS2112M05T 58,000	WS2115M05T 69,600	WS2118M05T 78,900
	連結	WS2109M05R 43,300	WS2112M05R 51,100	WS2115M05R 62,700	WS2118M05R 72,000
4段(H1800)	基本	WS1809M04T 42,600	WS1812M04T 49,200	WS1815M04T 58,800	WS1818M04T 66,600
	連結	WS1809M04R 36,600	WS1812M04R 43,200	WS1815M04R 52,800	WS1818M04R 60,600
3段(H1500)	基本	WS1509M03T 35,600	WS1512M03T 41,000	WS1515M03T 48,600	WS1518M03T 54,900
	連結	WS1509M03R 30,200	WS1512M03R 35,600	WS1515M03R 43,200	WS1518M03R 49,500
3段(H1200)	基本	WS1209M03T 33,800	WS1212M03T 39,200	WS1215M03T 46,800	WS1218M03T 53,100
	連結	WS1209M03R 29,300	WS1212M03R 34,700	WS1215M03R 42,300	WS1218M03R 48,600

■D600

天地段数	棚形式	W900	W1200	W1500	W1800
5段(H2400)	基本	WS2409L05T 57,300	WS2412L05T 66,600	WS2415L05T 81,200	WS2418L05T 93,500
	連結	WS2409L05R 49,500	WS2412L05R 58,800	WS2415L05R 73,400	WS2418L05R 85,700
5段(H2100)	基本	WS2109L05T 55,500	WS2112L05T 64,800	WS2115L05T 79,300	WS2118L05T 91,600
	連結	WS2109L05R 48,600	WS2112L05R 57,900	WS2115L05R 72,400	WS2118L05R 84,700
4段(H1800)	基本	WS1809L04T 46,800	WS1812L04T 54,600	WS1815L04T 66,600	WS1818L04T 76,800
	連結	WS1809L04R 40,800	WS1812L04R 48,600	WS1815L04R 60,600	WS1818L04R 70,800
3段(H1500)	基本	WS1509L03T 38,700	WS1512L03T 45,000	WS1515L03T 54,500	WS1518L03T 62,600
	連結	WS1509L03R 33,300	WS1512L03R 39,600	WS1515L03R 49,100	WS1518L03R 57,200
3段(H1200)	基本	WS1209L03T 36,900	WS1212L03T 43,200	WS1215L03T 52,700	WS1218L03T 60,800
	連結	WS1209L03R 32,400	WS1212L03R 38,700	WS1215L03R 48,200	WS1218L03R 56,300

物品棚 WE

中量ラック 200kg/段



機種
 S(150kg) 開口 99(890mm)
 E(200kg) 12(1190mm)
 L(250kg) 12(1190mm)
 G(300kg) 15(1490mm)
 M(500kg) 18(1790mm)

天板段数

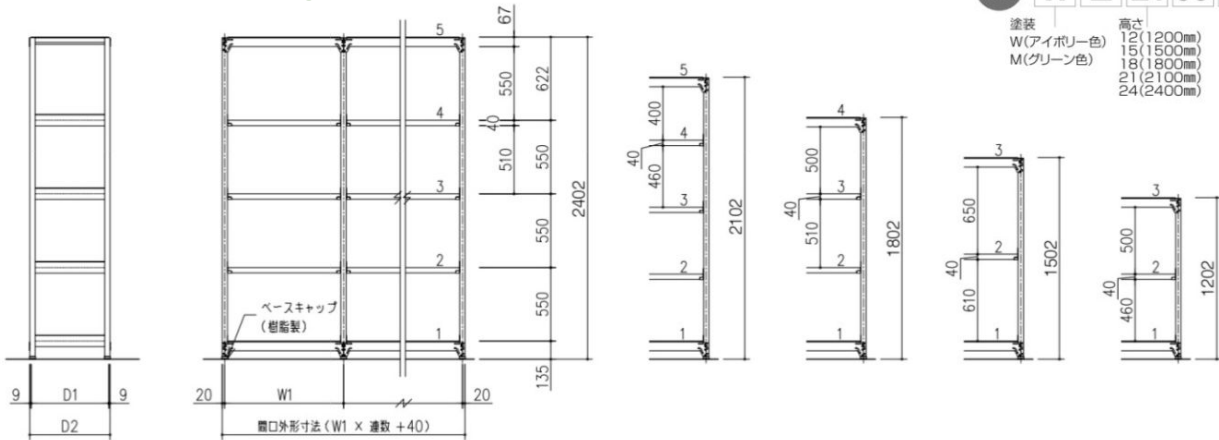
品番の読み方 **WE2109S04T**

塗装
 W(アイボリー色)
 M(グリーン色)

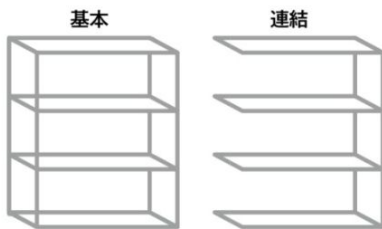
高さ
 12(1200mm)
 15(1500mm)
 18(1800mm)
 21(2100mm)
 24(2400mm)

奥行
 S(300mm)
 M(450mm)
 L(600mm)

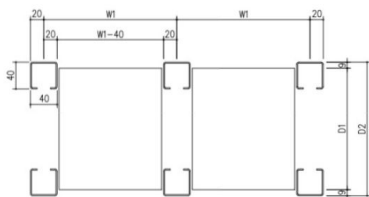
棚体系
 T(基本)
 R(連結)



非JIS認証製品 ボルトレス構造



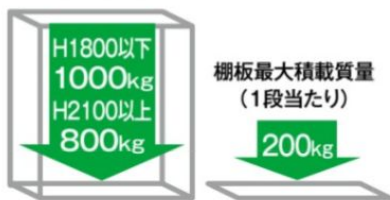
※イメージ図は単式



W1(支柱芯寸法): 890・1190・1490・1790
 D1(奥行許容寸法): 282・432・582
 D2(奥行外形寸法): 300・450・600

※奥行の外寸法はD+2mmです。

間口最大積載質量
(1連当たり)



仕様: 本体スチール(メラミン焼付塗装、F☆☆☆☆)

※支柱孔ピッチは50mm

※棚板は1枚もの

ベース樹脂(ブラック)

標準色: アイボリー、グリーン

特記: 壁固定金具、床固定金具はオプションです。

別製対応不可。別寸についてはご相談下さい。

■D450

天地段数	棚形式	W900	W1200	W1500	W1800
5段(H2400)	基本	WE2409M05T 56,300	WE2412M05T 64,800	WE2415M05T 77,600	WE2418M05T 91,400
	連結	WE2409M05R 47,600	WE2412M05R 56,100	WE2415M05R 68,900	WE2418M05R 82,700
5段(H2100)	基本	WE2109M05T 54,500	WE2112M05T 63,100	WE2115M05T 75,800	WE2118M05T 89,600
	連結	WE2109M05R 46,700	WE2112M05R 55,300	WE2115M05R 68,000	WE2118M05R 81,800
4段(H1800)	基本	WE1809M04T 44,600	WE1812M04T 51,800	WE1815M04T 62,600	WE1818M04T 74,000
	連結	WE1809M04R 38,600	WE1812M04R 45,800	WE1815M04R 56,600	WE1818M04R 68,000
3段(H1500)	基本	WE1509M03T 37,100	WE1512M03T 42,900	WE1515M03T 51,800	WE1518M03T 60,800
	連結	WE1509M03R 31,700	WE1512M03R 37,500	WE1515M03R 46,400	WE1518M03R 55,400
3段(H1200)	基本	WE1209M03T 35,300	WE1212M03T 41,100	WE1215M03T 50,000	WE1218M03T 59,000
	連結	WE1209M03R 30,800	WE1212M03R 36,600	WE1215M03R 45,500	WE1218M03R 54,500

■D600

天地段数	棚形式	W900	W1200	W1500	W1800
5段(H2400)	基本	WE2409L05T 62,900	WE2412L05T 72,900	WE2415L05T 86,400	WE2418L05T 102,500
	連結	WE2409L05R 54,200	WE2412L05R 64,200	WE2415L05R 77,700	WE2418L05R 93,800
5段(H2100)	基本	WE2109L05T 61,000	WE2112L05T 71,100	WE2115L05T 84,600	WE2118L05T 100,600
	連結	WE2109L05R 53,200	WE2112L05R 63,300	WE2115L05R 76,800	WE2118L05R 92,800
4段(H1800)	基本	WE1809L04T 49,800	WE1812L04T 58,200	WE1815L04T 69,600	WE1818L04T 82,800
	連結	WE1809L04R 43,800	WE1812L04R 52,200	WE1815L04R 63,600	WE1818L04R 76,800
3段(H1500)	基本	WE1509L03T 41,000	WE1512L03T 47,700	WE1515L03T 57,000	WE1518L03T 67,400
	連結	WE1509L03R 35,600	WE1512L03R 42,300	WE1515L03R 51,600	WE1518L03R 62,000
3段(H1200)	基本	WE1209L03T 39,200	WE1212L03T 45,900	WE1215L03T 55,200	WE1218L03T 65,600
	連結	WE1209L03R 34,700	WE1212L03R 41,400	WE1215L03R 50,700	WE1218L03R 61,100

物品棚 WL

中量ラック 250kg/段



機種
 S(150kg) 間口 99(890mm)
 F(200kg) 12(1190mm)
 L(250kg) 15(1490mm)
 G(300kg) 18(1790mm)
 M(500kg) 24(2400mm) 天板段数

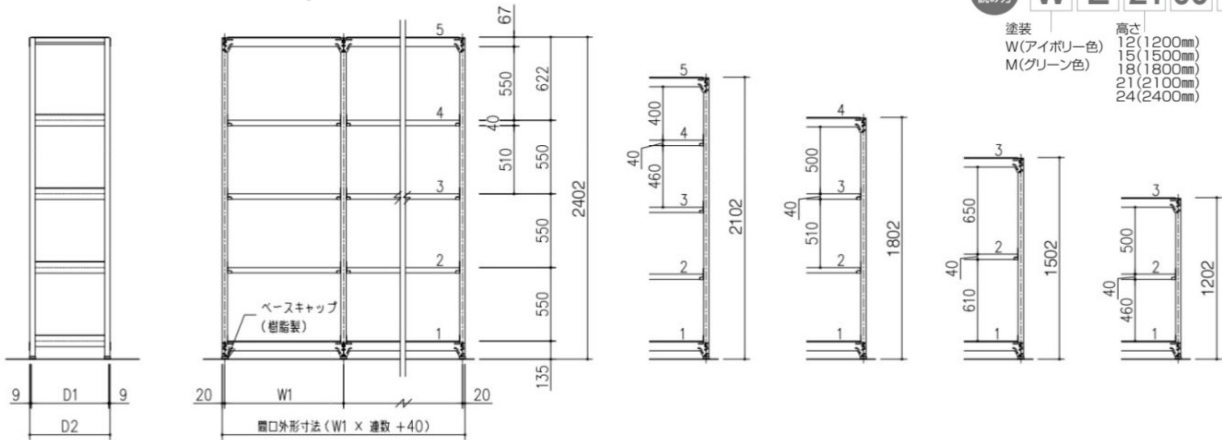
品番の読み方 **WL 2109 M 04 T**

塗装
 W(アイボリー色)
 M(グリーン色)

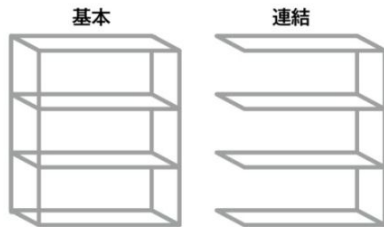
高さ
 12(1200mm)
 15(1500mm)
 18(1800mm)
 21(2100mm)
 24(2400mm)

奥行
 M(450mm)
 L(600mm)
 J(750mm)
 K(900mm)

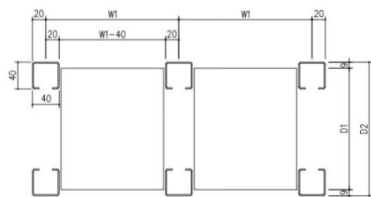
棚体系
 T(基本)
 R(連結)



非JIS認証製品 ボルトレス構造



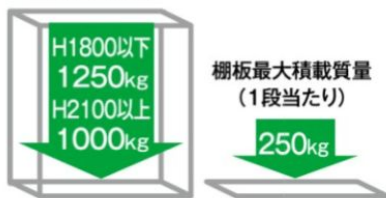
※イメージ図は単式



W1(支柱芯寸法): 890・1190・1490・1790
 D1(奥行許容寸法): 432・582・732・882
 D2(奥行外形寸法): 450・600・750・900

※奥行の外寸法はD+2mmです。

間口最大積載質量
(1連当たり)



仕様: 本体スチール(メラミン焼付塗装、F☆☆☆☆)

※支柱孔ピッチは50mm

※棚板は1枚もの

ベース樹脂(ブラック)

標準色: アイボリー、グリーン

特記: 壁固定金具、床固定金具はオプションです。

別製対応不可。別寸についてはご相談下さい。

■D450

天地段数	棚形式	W900	W1200	W1500	W1800
5段(H2400)	基本	WL2409M05T 61,400	WL2412M05T 70,100	WL2415M05T 79,200	WL2418M05T 94,500
	連結	WL2409M05R 52,700	WL2412M05R 61,400	WL2415M05R 70,500	WL2418M05R 85,800
5段(H2100)	基本	WL2109M05T 59,500	WL2112M05T 68,200	WL2115M05T 77,400	WL2118M05T 92,700
	連結	WL2109M05R 51,700	WL2112M05R 60,400	WL2115M05R 69,600	WL2118M05R 84,900
4段(H1800)	基本	WL1809M04T 50,100	WL1812M04T 57,300	WL1815M04T 65,100	WL1818M04T 77,700
	連結	WL1809M04R 43,500	WL1812M04R 50,700	WL1815M04R 58,500	WL1818M04R 71,100
3段(H1500)	基本	WL1509M03T 41,900	WL1512M03T 47,600	WL1515M03T 54,000	WL1518M03T 63,900
	連結	WL1509M03R 35,900	WL1512M03R 41,600	WL1515M03R 48,000	WL1518M03R 57,900
3段(H1200)	基本	WL1209M03T 39,500	WL1212M03T 45,200	WL1215M03T 51,600	WL1218M03T 61,500
	連結	WL1209M03R 34,700	WL1212M03R 40,400	WL1215M03R 46,800	WL1218M03R 56,700

■D600

天地段数	棚形式	W900	W1200	W1500	W1800
5段(H2400)	基本	WL2409L05T 67,500	WL2412L05T 78,000	WL2415L05T 88,700	WL2418L05T 106,200
	連結	WL2409L05R 58,800	WL2412L05R 69,300	WL2415L05R 80,000	WL2418L05R 97,500
5段(H2100)	基本	WL2109L05T 66,000	WL2112L05T 76,200	WL2115L05T 86,800	WL2118L05T 104,400
	連結	WL2109L05R 58,200	WL2112L05R 68,400	WL2115L05R 79,000	WL2118L05R 96,600
4段(H1800)	基本	WL1809L04T 55,200	WL1812L04T 63,600	WL1815L04T 72,600	WL1818L04T 87,000
	連結	WL1809L04R 48,600	WL1812L04R 57,000	WL1815L04R 66,000	WL1818L04R 80,400
3段(H1500)	基本	WL1509L03T 45,600	WL1512L03T 52,200	WL1515L03T 59,600	WL1518L03T 70,800
	連結	WL1509L03R 39,600	WL1512L03R 46,200	WL1515L03R 53,600	WL1518L03R 64,800
3段(H1200)	基本	WL1209L03T 43,200	WL1212L03T 49,800	WL1215L03T 57,200	WL1218L03T 68,400
	連結	WL1209L03R 38,400	WL1212L03R 45,000	WL1215L03R 52,400	WL1218L03R 63,600

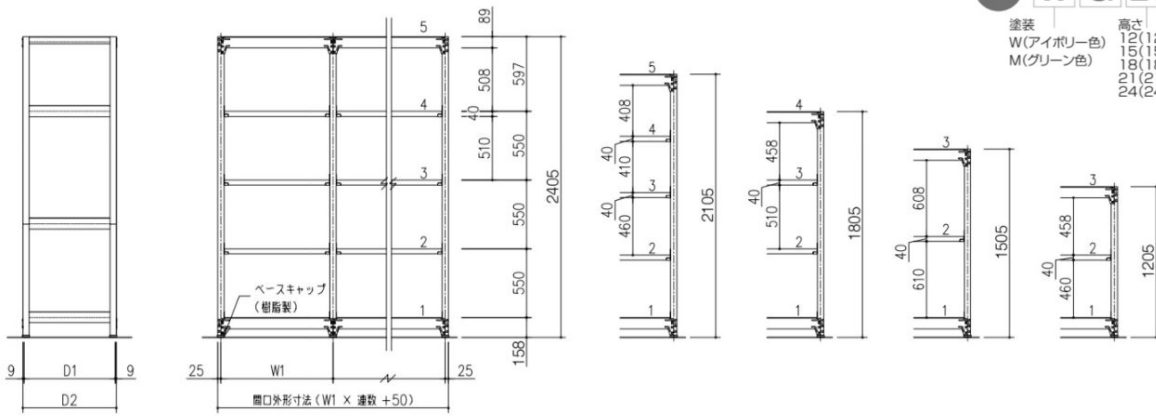
物品棚 WG

中量ラック 300kg/段

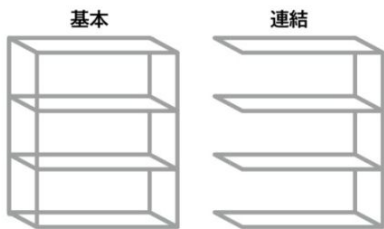


機種
 S(150kg) 間口 09(900mm)
 F(200kg) 12(1200mm)
 G(300kg) 15(1500mm)
 M(500kg) 18(1800mm) 天板段数

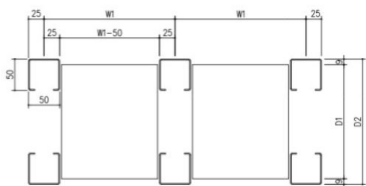
品番の読み方 **WG2109M04T**
 塗装 W(アイボリー色) M(グリーン色)
 高さ 12(1200mm) 15(1500mm) 18(1800mm) 21(2100mm) 24(2400mm)
 奥行 M(450mm) L(600mm) J(750mm) K(900mm)
 棚体系 T(基本) R(連結)



非JIS認証製品 ボルトレス構造

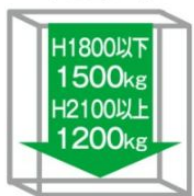


※イメージ図は単式



W1(支柱芯寸法): 900・1200・1500・1800
 D1(奥行許容寸法): 432・582・732・882
 D2(奥行外形寸法): 450・600・750・900

間口最大積載質量
(1連当たり)



棚板最大積載質量
(1段当たり)



仕様: 本体スチール(メラミン焼付塗装、F☆☆☆☆)

※支柱孔ピッチは50mm

※棚板は1枚もの

ベース樹脂(ブラック)

標準色: アイボリー、グリーン

特記: 壁固定金具、床固定金具はオプションです。

別製対応不可。別寸についてはご相談下さい。

■D450

天地段数	棚形式	W900	W1200	W1500	W1800
5段(H2400)	基本	WG2409M05T 66,500	WG2412M05T 76,400	WG2415M05T 85,500	WG2418M05T 101,400
	連結	WG2409M05R 55,700	WG2412M05R 65,600	WG2415M05R 74,700	WG2418M05R 90,600
5段(H2100)	基本	WG2109M05T 64,000	WG2112M05T 73,900	WG2115M05T 83,100	WG2118M05T 99,000
	連結	WG2109M05R 54,400	WG2112M05R 64,300	WG2115M05R 73,500	WG2118M05R 89,400
4段(H1800)	基本	WG1809M04T 55,200	WG1812M04T 63,600	WG1815M04T 71,400	WG1818M04T 84,600
	連結	WG1809M04R 46,500	WG1812M04R 54,900	WG1815M04R 62,700	WG1818M04R 75,900
3段(H1500)	基本	WG1509M03T 45,800	WG1512M03T 52,700	WG1515M03T 59,100	WG1518M03T 69,600
	連結	WG1509M03R 38,300	WG1512M03R 45,200	WG1515M03R 51,600	WG1518M03R 62,100
3段(H1200)	基本	WG1209M03T 43,400	WG1212M03T 50,300	WG1215M03T 56,700	WG1218M03T 67,200
	連結	WG1209M03R 37,100	WG1212M03R 44,000	WG1215M03R 50,400	WG1218M03R 60,900

■D600

天地段数	棚形式	W900	W1200	W1500	W1800
5段(H2400)	基本	WG2409L05T 73,200	WG2412L05T 84,600	WG2415L05T 95,300	WG2418L05T 113,400
	連結	WG2409L05R 62,400	WG2412L05R 73,800	WG2415L05R 84,500	WG2418L05R 102,600
5段(H2100)	基本	WG2109L05T 70,800	WG2112L05T 82,200	WG2115L05T 92,800	WG2118L05T 111,000
	連結	WG2109L05R 61,200	WG2112L05R 72,600	WG2115L05R 83,200	WG2118L05R 101,400
4段(H1800)	基本	WG1809L04T 60,600	WG1812L04T 70,200	WG1815L04T 79,200	WG1818L04T 94,200
	連結	WG1809L04R 51,900	WG1812L04R 61,500	WG1815L04R 70,500	WG1818L04R 85,500
3段(H1500)	基本	WG1509L03T 49,800	WG1512L03T 57,600	WG1515L03T 65,000	WG1518L03T 76,800
	連結	WG1509L03R 42,300	WG1512L03R 50,100	WG1515L03R 57,500	WG1518L03R 69,300
3段(H1200)	基本	WG1209L03T 47,400	WG1212L03T 55,200	WG1215L03T 62,600	WG1218L03T 74,400
	連結	WG1209L03R 41,100	WG1212L03R 48,900	WG1215L03R 56,300	WG1218L03R 68,100

物品棚 WM

中量ラック 500kg/段



機種
S(150kg) 間口 09(900mm)
F(200kg) 12(1200mm)
L(250kg) 15(1500mm)
G(300kg) 18(1800mm)
M(500kg) 21(2100mm) 天板段数

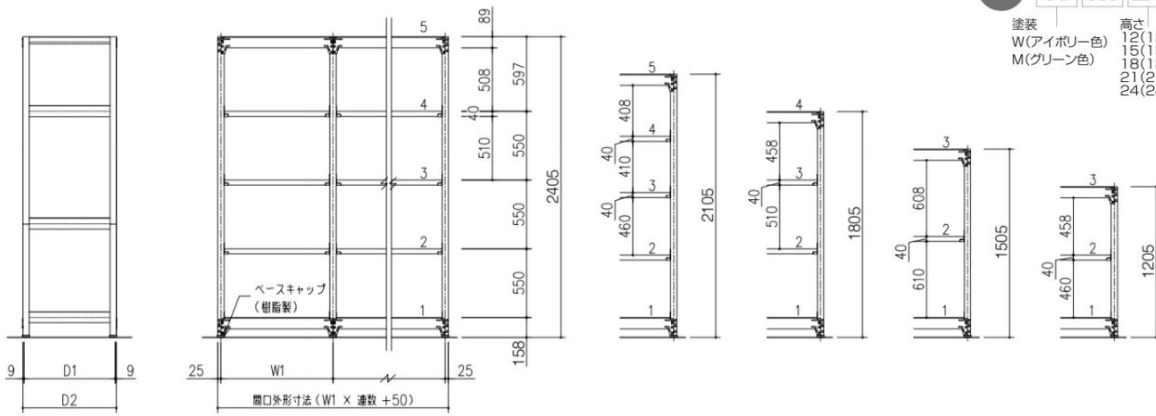
品番の読み方 **WM2109M04T**

塗装
W(アイボリー色)
M(グリーン色)

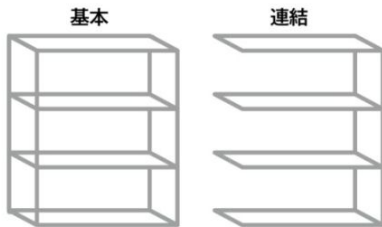
高さ
12(1200mm)
15(1500mm)
18(1800mm)
21(2100mm)
24(2400mm)

奥行
M(450mm)
L(600mm)
J(750mm)
K(900mm)

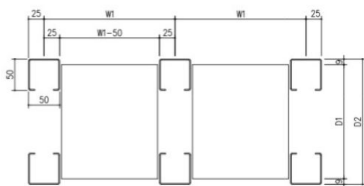
棚体系
T(基本)
R(連結)



非JIS認証製品 ボルトレス構造



※イメージ図は単式



W1(支柱芯寸法): 900・1200・1500・1800
D1(奥行許容寸法): 432・582・732・882
D2(奥行外形寸法): 450・600・750・900

間口最大積載質量
(1連当たり)



棚板最大積載質量
(1段当たり)



仕様: 本体スチール(メラミン焼付塗装、F☆☆☆☆)

※支柱孔ピッチは50mm

※棚板は1枚もの

ベース樹脂(ブラック)

標準色: アイボリー、グリーン

特記: 壁固定金具、床固定金具はオプションです。

別製対応不可。別寸についてはご相談下さい。

■D450

天地段数	棚形式	W900	W1200	W1500	W1800
5段(H2400)	基本	WM2409M05T 71,900	WM2412M05T 85,500	WM2415M05T 95,400	WM2418M05T 114,300
	連結	WM2409M05R 60,200	WM2412M05R 73,800	WM2415M05R 83,700	WM2418M05R 102,600
5段(H2100)	基本	WM2109M05T 69,400	WM2112M05T 83,100	WM2115M05T 93,000	WM2118M05T 111,900
	連結	WM2109M05R 58,900	WM2112M05R 72,600	WM2115M05R 82,500	WM2118M05R 101,400
4段(H1800)	基本	WM1809M04T 59,400	WM1812M04T 70,800	WM1815M04T 79,200	WM1818M04T 94,800
	連結	WM1809M04R 50,100	WM1812M04R 61,500	WM1815M04R 69,900	WM1818M04R 85,500
3段(H1500)	基本	WM1509M03T 48,200	WM1512M03T 57,300	WM1515M03T 64,200	WM1518M03T 76,500
	連結	WM1509M03R 40,700	WM1512M03R 49,800	WM1515M03R 56,700	WM1518M03R 69,000
3段(H1200)	基本	WM1209M03T 45,800	WM1212M03T 54,900	WM1215M03T 61,800	WM1218M03T 74,100
	連結	WM1209M03R 39,500	WM1212M03R 48,600	WM1215M03R 55,500	WM1218M03R 67,800

■D600

天地段数	棚形式	W900	W1200	W1500	W1800
5段(H2400)	基本	WM2409L05T 80,100	WM2412L05T 94,500	WM2415L05T 105,900	WM2418L05T 127,800
	連結	WM2409L05R 68,400	WM2412L05R 82,800	WM2415L05R 94,200	WM2418L05R 116,100
5段(H2100)	基本	WM2109L05T 77,700	WM2112L05T 92,100	WM2115L05T 103,500	WM2118L05T 125,400
	連結	WM2109L05R 67,200	WM2112L05R 81,600	WM2115L05R 93,000	WM2118L05R 114,900
4段(H1800)	基本	WM1809L04T 66,000	WM1812L04T 78,000	WM1815L04T 87,600	WM1818L04T 105,600
	連結	WM1809L04R 56,700	WM1812L04R 68,700	WM1815L04R 78,300	WM1818L04R 96,300
3段(H1500)	基本	WM1509L03T 53,100	WM1512L03T 62,700	WM1515L03T 70,500	WM1518L03T 84,600
	連結	WM1509L03R 45,600	WM1512L03R 55,200	WM1515L03R 63,000	WM1518L03R 77,100
3段(H1200)	基本	WM1209L03T 50,700	WM1212L03T 60,300	WM1215L03T 68,100	WM1218L03T 82,200
	連結	WM1209L03R 44,400	WM1212L03R 54,000	WM1215L03R 61,800	WM1218L03R 75,900

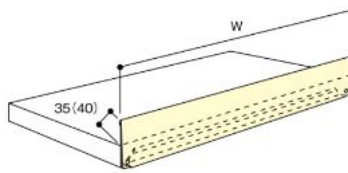
オプション WS・WE・WL・WG・WM

棚板セット (棚板1枚+棚受2枚)



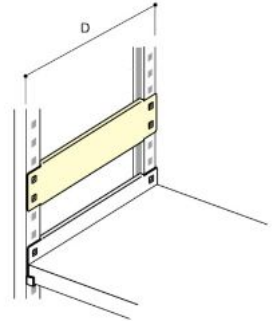
都度見積

棚前板



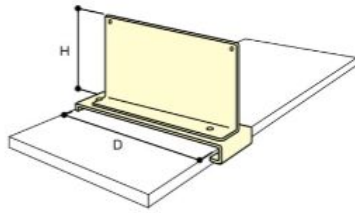
都度見積

側面プレート



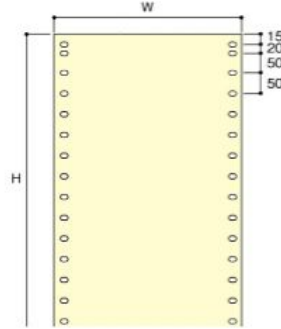
都度見積

可動仕切板



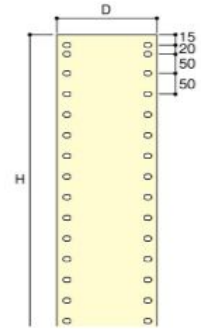
都度見積

背面パネル



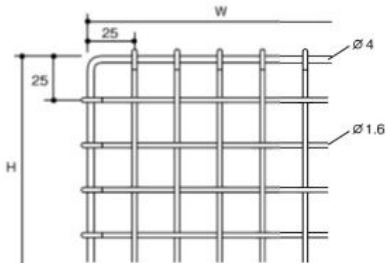
都度見積

側面パネル



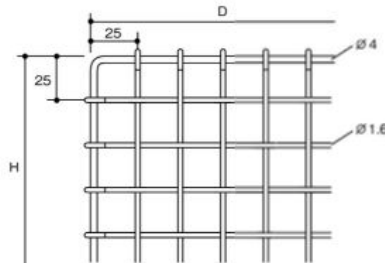
都度見積

背面金網



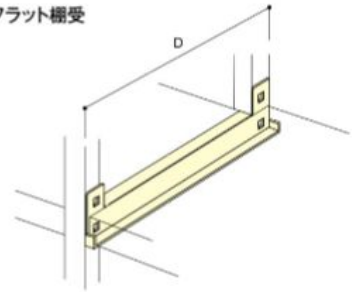
都度見積

側面金網



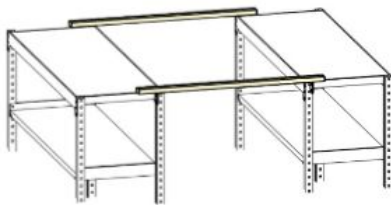
都度見積

フラット棚受



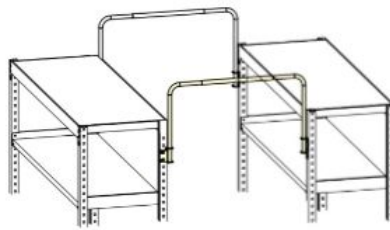
都度見積

天ツナギ



都度見積

アーチ型天ツナギ



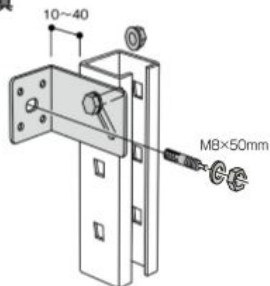
都度見積

落下防止バー



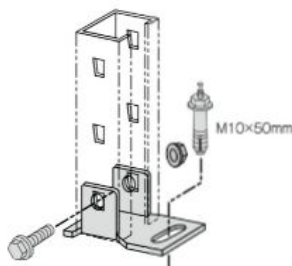
都度見積

壁固定金具



都度見積

アンカーベース



都度見積