

# 移動棚

## 技術資料・オプション

Vol.1



金剛株式会社

01

## 移動棚の基本構造

レール部 / 台車部 / 棚部

02

## 設置にあたり大切な確認事項

収納物の把握 / 設置予定エリアの把握

03

## レール施工について

アンカーレス施工方式 / レール施工方式

04

## 各機種の配置について

標準仕様 / 免震装置付

05

## 棚断面詳細図(代表機種)

AKZ / TKZ, SMZ, TLZ / KZ, KS, AEX / ZBLH, AEXBH

06

## 地震対策オプション

移動棚免震装置(3点セット) / 耐震仕様

07

## 安全性向上オプション

上部転倒防止金具 / メカニカルストッパー 他

08

## 落下防止オプション

落下防止ベルト / 落下防止バー / 落下防止チェーン 他

09

## 収納バリエーション

ブックサポート / 仕切板 / キャビネット 他

10

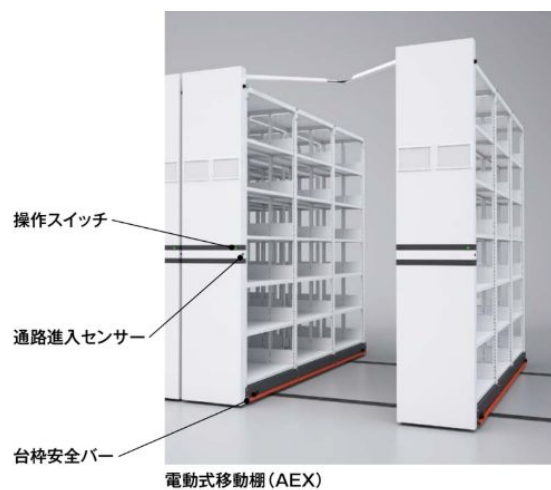
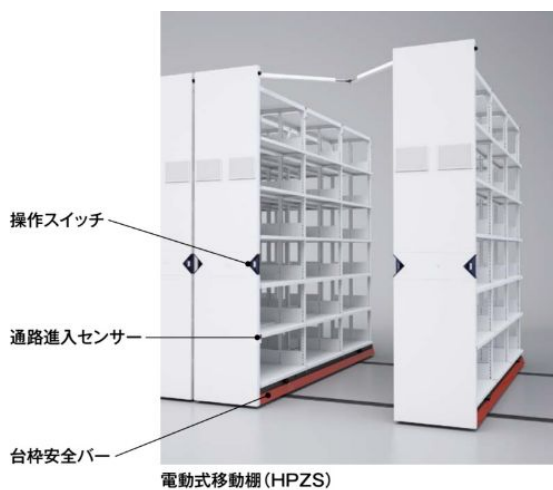
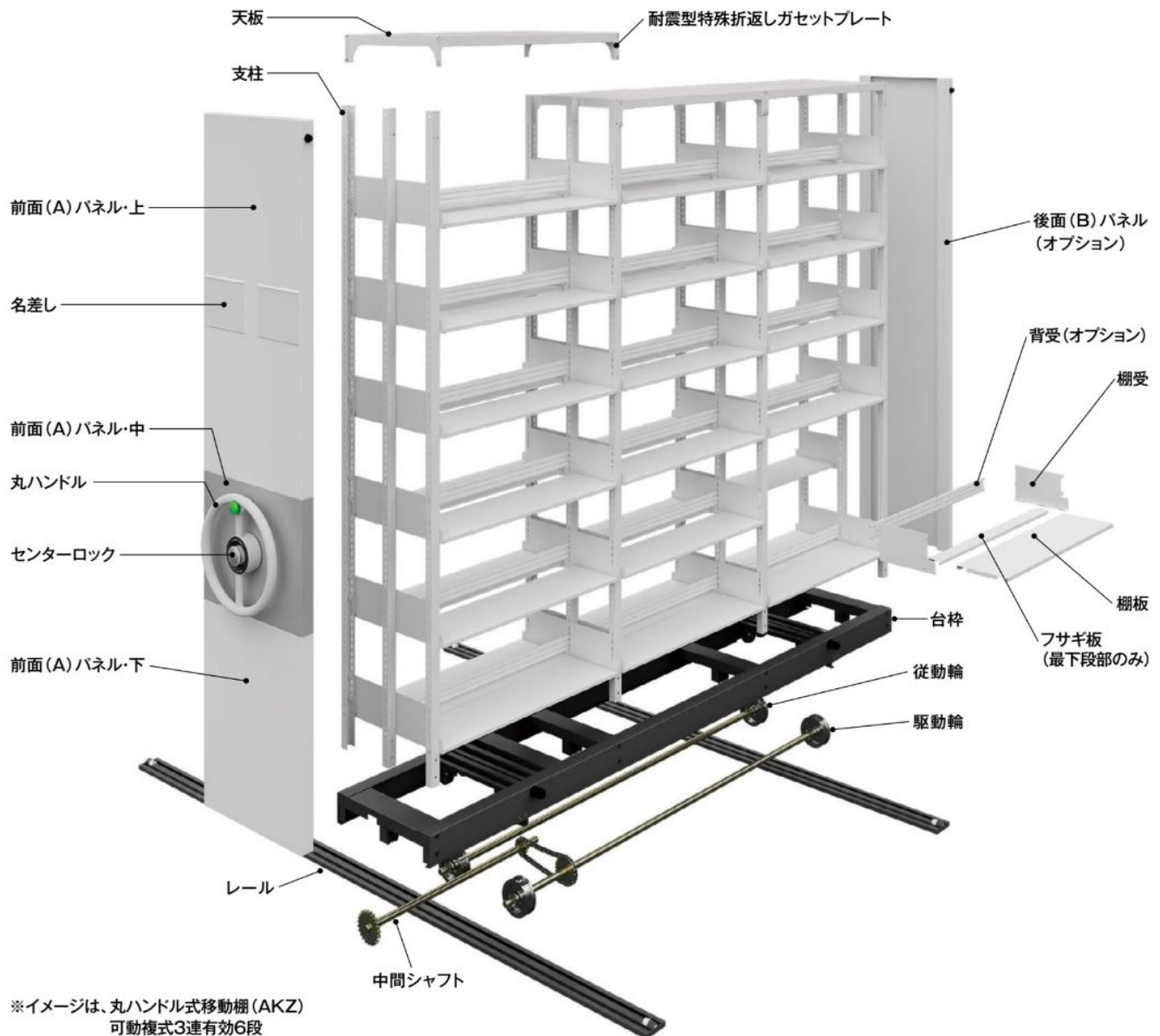
## オプション

棚板セット / 名差し 他

11

## 意匠(前面パネル)について

指定色塗装 / 化粧シート / アクリルパネル 他



## ■レール部

1. レール部は、積載荷重を受けるフラットバーと転倒防止用のレールプレートからなる耐震型レールです。
2. レール部は、地震でも動かないように、後施工アンカーで建築床に確実に固定します。

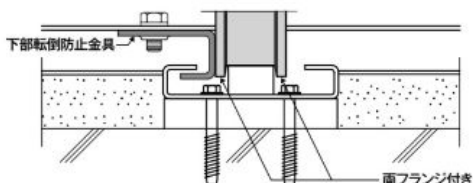
## ■台車部

1. 台車部は、積載荷重を受けながらスムーズに可動するために剛性を高めた溶接構造の台枠と、転倒防止用の下部転倒防止金具等からなります。
2. 移動棚の棚部と台車部を強固にするために支柱落とし込み構造を採用しています。

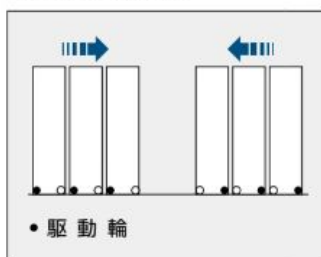


3. 駆動輪と従動輪はともに脱輪を防止する両フランジ付き車輪です。

両フランジ車輪と下部転倒防止金具

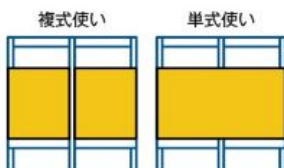


4. 複数台の移動棚を同時に動かす安定した駆動力を確保するため、後輪駆動方式を採用しています。
5. 後輪駆動方式は、免震装置（オプション）を取り付けた際、地震発生時に可動棚を中央部へ集束する「リリース機能」の効果をもたらし、さらなる安全の向上に寄与します。



## ■棚部

1. 天板は、棚の歪みを抑える耐震型特殊折返しガセットプレートを備え、永年の使用にも十分な耐久性を発揮します。
2. 耐震型特殊折返しガセットプレートにより棚中央部にブレースを必要としないため、収納物の高さによっては複式を単式として使用できます。



3. 棚板と棚受は、収納物の高さに応じて25mm単位で、工具なしで細かく設定できます。

## 安全性

### ■丸ハンドル式移動棚

1. 丸ハンドル式移動棚のロック機構であるセンターロックは、ハンドルをロックし、棚通路の安全を確保します。
2. センターロックはハンドル中央に配置されているので、万一、ハンドル操作中に危機を察知した際、即座にロックすることができます。
3. ロック状態が一目で判別できるように、ロック時は赤色で表示されます。



### ■電動式移動棚

1. 電動式移動棚のロック機構である通路進入センサーは、前面パネル横に位置しています。棚通路に進入する利用者を検知して、自動で棚をロックし、棚通路の安全を確保します。
2. ロック状態が一目で判別できるように、操作スイッチが赤色に点滅します。
3. 万一、他人の操作でインターロックが解除され電動棚が動き出した場合に備え、利用者の足元に位置した台車部両面に台枠安全バー（赤色表示）を取り付けています。台枠安全バーを押すと、棚は緊急停止します。なお、緊急停止状態は、操作スイッチが赤色に点灯します。



## 塗装

1. 塗装 アクリル系樹脂塗装（静電焼付塗装）  
ポリエステル系樹脂塗装（粉体焼付塗装）  
（塗装色によりいずれかの塗装を使用します）

※アクリル系樹脂塗料とは  
アクリル樹脂塗料は、アクリル酸又はメタクリル酸の誘導体を重合して得た樹脂を塗膜形成要素として用いて作った塗料（JIS K 5500）です。アミノアルキド（メラミン）樹脂塗料にくらべ主に表面強度が優れ、傷や磨耗による劣化が少ないという優位点などが挙げられます。

※ポリエステル系樹脂粉体塗料とは  
粉体塗料の中でも欠点の無い、バランスのとれた塗膜性能を有しており、ポリエステル樹脂とイソシアネート化合物で硬化する塗料です。ホルムアルデヒドなどのVOCを含まない環境対応型塗料です。

※ホルムアルデヒド及びVOC対策（アクリル系樹脂塗料）  
金剛規格色塗料は下記の対策をとっており安全性を確保しています。

記号色	塗料	ホルムアルデヒド	VOC (厚生労働省13品目)	
SSS-00 ホワイト	アクリル系樹脂塗料/ ポリエステル系樹脂塗料	F☆☆☆☆相当	指針値以下	棚
SMG-10 グレー	アクリル系樹脂塗料	F☆☆☆☆相当	指針値以下	パネル(一部) 台枠 レール

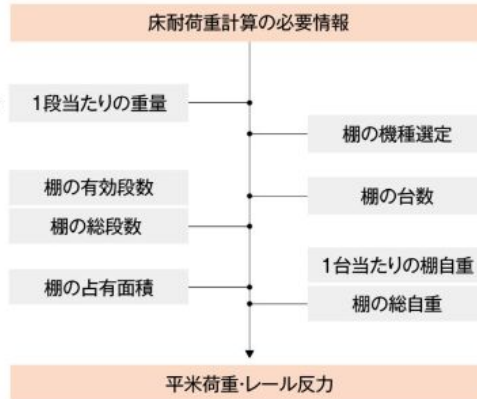
※移動棚に使用するアンカー・ボルト、ナット類は、全てメッキ等処理仕上り品です。  
(ユニクロメッキ等)メッキは、JIS H 8610 に規定する等級2級以上です。

## ① 収納物を把握します

- 収納物の大きさ (W×D×H:mm)
- 収納物の重量から、棚板1段あたりに積載する重量 (kg/段)

## ② 設置予定エリアを把握します

- 設置予定エリアのスペース (W×D×H:mm)
- 設置予定エリアの床耐荷重 (kg/m<sup>2</sup>)



$$\text{棚の総重量} = \text{想定総積載荷重} + \text{棚の総自重}$$

$$\text{棚の総自重} = \text{1台当たりの棚自重} \times \text{棚の台数}$$

$$\text{想定総積載荷重} = \text{1段当たりの重量} \times \text{棚の有効段数} \times \text{棚の形式 複式(2)/単式(1)} \times \text{棚の台数}$$

棚の総段数

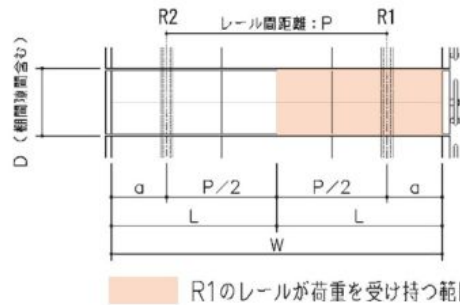
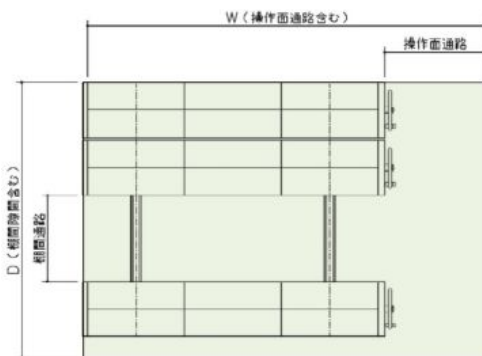
### 移動棚の床荷重の基本的な考え方

金剛では床荷重について、平米荷重とレール反力の2つの数値を提示します。

- ① 平米荷重は、設置床面への1m<sup>2</sup>当たりの積載荷重
- ② レール反力は、設置床面へのレール1m当たりの集中荷重

$$\text{平米荷重: kg/m}^2 = \frac{\text{棚の総重量}}{\text{占有面積 (W} \times \text{D)}}$$

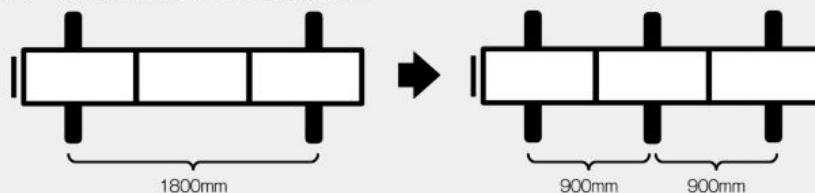
$$\text{レール反力: kg/m} = \frac{\text{1台当たりの棚重量}}{\text{1台当たりの占有面積 (W} \times \text{D)}} \times \text{レールが荷重を受け持つ範囲 (L)}$$



上図の場合、R1とR2のレールが受け持つ荷重は同じとなります。レール間隔により各レールで受け持つ荷重が異なる場合もあり、最大値をレール反力として提示します。

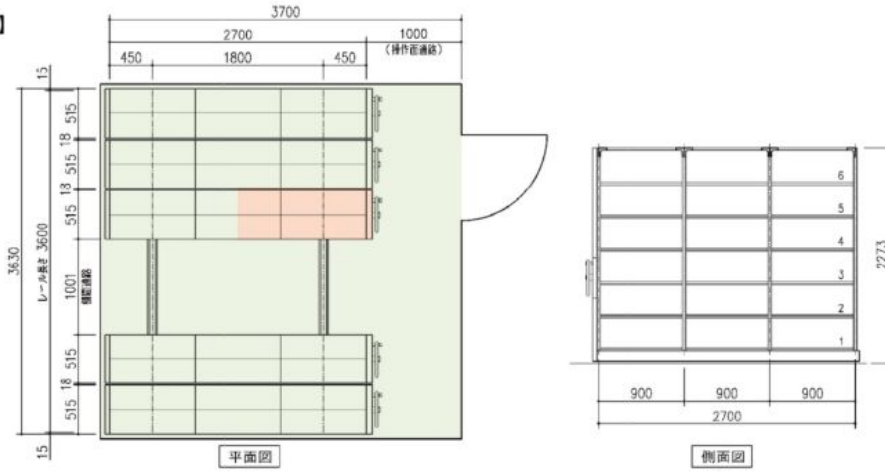
● 床荷重が厳しい場合、次の手法をご提案します。

- ① 建築設計範囲で、移動棚が設置できる建築床に設計する。
- ② 建設工事範囲で、床補強等で建築床へ荷重分散させる。
- ③ 移動棚工事範囲で、各間口レール(900mmピッチ)で、荷重分散させる。



- ④ 移動棚に収納する積載量を減らす。 など
- 以上、実際の計画時には、営業担当にご確認ください。

【計算例】



想定条件

収納物 積載重量 30kg/段  
 棚仕様 可動棚 複式3連  
 有効段数 6段  
 棚自重 270kg/台  
 レール長さ 3.6m  
 台数 5台

計算式

①1台当たりの想定積載荷重  
 $30\text{kg} \times 6\text{段} \times 2\text{列} \times 3\text{連} = 1,080\text{kg}$   
 ②想定総積載荷重  
 $1,080\text{kg} \times 5\text{台} = 5,400\text{kg}$   
 ③棚の総自重  
 $270\text{kg} \times 5\text{台} = 1,350\text{kg}$   
 ④棚の総重量  
 $5,400\text{kg} + 1,350\text{kg} = 6,750\text{kg}$   
 ⑤占有面積  
 $3.7\text{m} \times 3.63\text{m} = 13.43\text{m}^2$

$$\text{平米荷重} = \frac{6,750\text{kg}}{13.43\text{m}^2} \div 503\text{kg/m}^2$$

$$\text{レール反力} = \frac{270\text{kg} + 1,080\text{kg}}{2.7\text{m} \times (0.515\text{m} + 0.018\text{m})} \times (0.45\text{m} + 0.9\text{m}) \div 1,267\text{kg/m}^2$$

移動棚・複式の自重資料(代表機種)

レイアウト検討時に、床荷重を計算します。

■ ハンドル

奥行許容寸法	機種	間口	高さ	有効段数	棚の自重(単位:kg)									
					1連	2連	3連	4連	5連	6連	7連	8連	9連	10連
D220	AKZ/KZCJ/TKZ	900	2273	7	140	210	270	360	420	510	580	670	730	810
D250	AKZ/TKZ	900	2273	6	150	210	270	350	420	500	560	650	710	790
D270	KZU	900	2273	6	160	230	300	400	480	570	650	750	820	910
D310	KZU	900	2273	6	170	250	330	430	510	610	700	800	880	970
D330	AKZ/TKZ	900	2273	6	170	240	320	410	490	590	660	760	830	920
D420	KZU	900	2273	6	200	300	400	520	620	750	850	980	1080	1200
D430	AKZ	900	2273	6	210	300	400	530	630	750	850	970	1070	1190
D455	TKZ	900	2273	6	200	300	400	530	630	750	860	980	1080	1200
D400	ZBLH	1800	2248	4	220	390	560	730	900					
D600	ZBLH	1800	2248	4	240	410	590	770	950					
D800	ZBLH	1800	2248	4	250	430	620	800	990					

■ 電動

奥行許容寸法	機種	間口	高さ	有効段数	棚の自重(単位:kg)									
					1連	2連	3連	4連	5連	6連	7連	8連	9連	10連
D220	HPZS	900	2273	7	150	210	270	350	420	500	560	650	710	780
D250	HPZS	900	2273	6	150	210	270	350	410	500	560	640	700	780
D330	HPZS	900	2273	6	170	240	320	410	480	580	650	740	820	900
D455	HPZS	900	2273	6	220	320	420	540	640	770	870	1000	1100	1210

■ 電動

奥行許容寸法	機種	間口	高さ	有効段数	棚の自重(単位:kg)									
					1連	2連	3連	4連	5連	6連	7連	8連	9連	10連
D220	AEXCJ	900	2273	7	160	220	280	370	440	520	590	680	750	820
D270	AEXU	900	2273	6	170	240	320	410	490	590	660	760	830	920
D310	AEXU	900	2273	6	180	260	340	440	520	630	710	810	890	990
D420	AEXU	900	2273	6	220	310	420	540	640	760	870	990	1090	1210
D400	AEXBH	1800	2248	4	220	380	540	710	870					
D600	AEXBH	1800	2248	4	230	400	570	740	910					
D800	AEXBH	1800	2248	4	250	430	600	780	960					

■ 手引

奥行許容寸法	機種	間口	高さ	有効段数	棚の自重(単位:kg)	
					1連	2連
D220	KSCJ	900	2273	7	130	190
D270	KSU	900	2273	6	140	210
D310	KSU	900	2273	6	150	230
D420	KSU	900	2273	6	180	280

引用:建築構造設計基準の資料 平成27年版 国土交通省官庁営繕部 表4.2 積載荷重より抜粋

室名等	床版又は小梁計算用	大梁、柱又は基礎計算用	地震力計算用	備考
一般書庫、倉庫等	7800 N/m <sup>2</sup> 約780kg/m <sup>2</sup>	6900 N/m <sup>2</sup> 約690kg/m <sup>2</sup>	4900 N/m <sup>2</sup> 約490kg/m <sup>2</sup>	透物の高い室に移動の書架を配置した場合
移動書架を設置する書庫	11800 N/m <sup>2</sup> 約1180kg/m <sup>2</sup>	10300 N/m <sup>2</sup> 約1030kg/m <sup>2</sup>	7400 N/m <sup>2</sup> 約740kg/m <sup>2</sup>	一般書庫の1.5倍程度

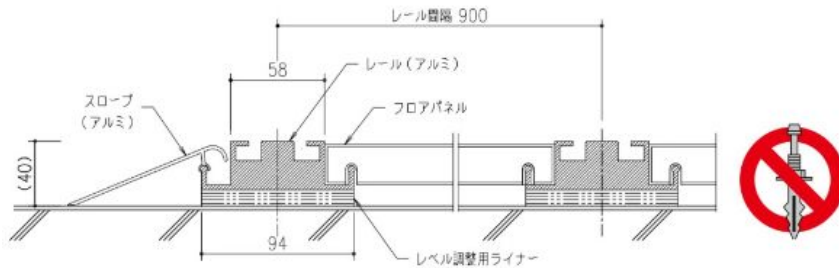
# 03

# レール施工について

## アンカーレス施工方式

### ●床へのアンカー工事が不要です。(アンカーレス)

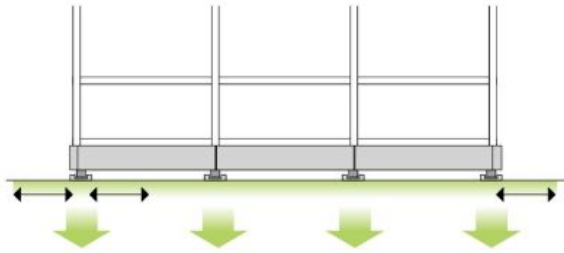
アンカーボルトによる床固定は必要としません。  
床を傷つけることなく設置できます。  
FLの不陸調整はライナーを使用します。



断面イメージ

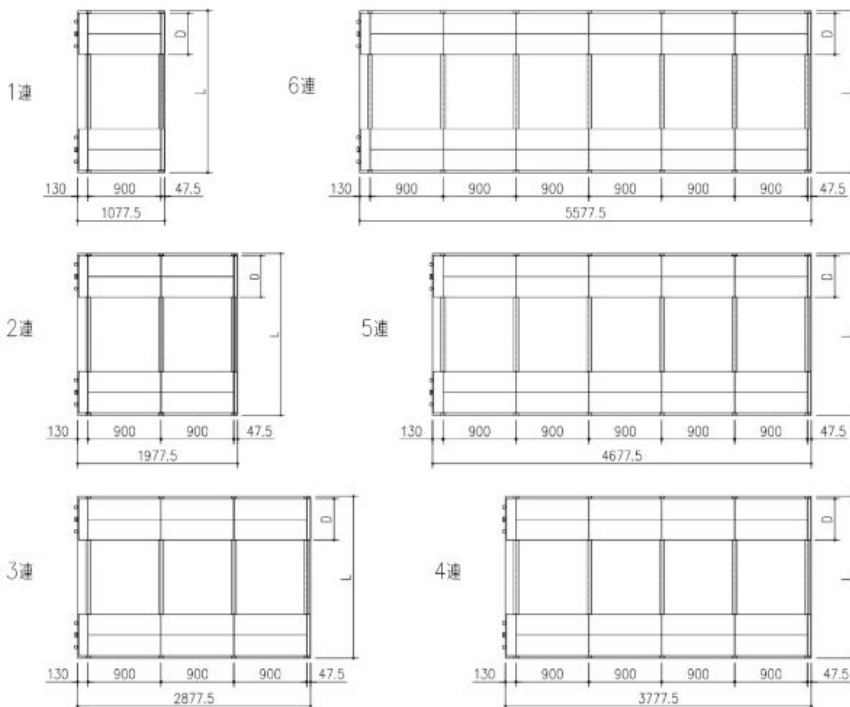
### ●床への荷重負担を軽減した設計です。

レールは900mmピッチで均等分布です。  
レール軌道上に支柱が直立しており、床への荷重負担がレール設置1800mmピッチに比べて小さくなります。  
※両端部のレールから+500mmも荷重負担の領域とします。



等分布荷重

### ■レール設置に基づく寸法及び外形寸法

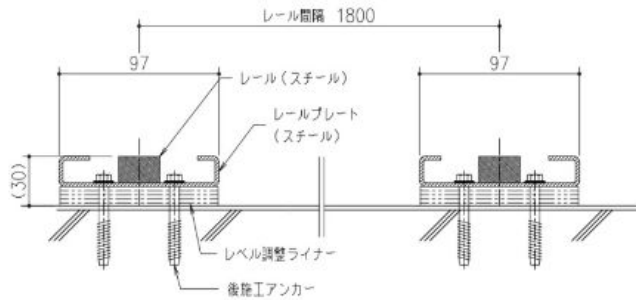




## レール施工方式

### ●耐震型レールをアンカーで強固に固定し、移動棚の長期運用が可能です。

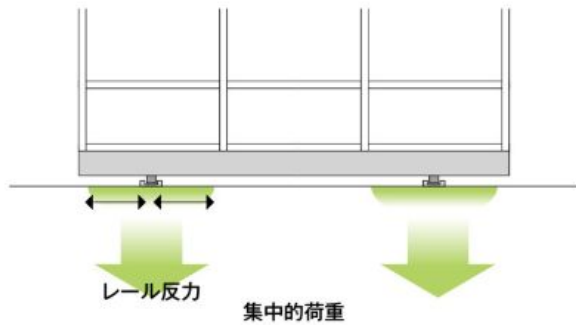
レールは、後施工アンカーで確実に床固定します。  
FLの不陸調整はライナーを使用します。



断面イメージ

### ●床への固定を軽減した設計です。

レールは1800mm又は900mm、1400mm間隔です。  
支柱からの棚荷重に耐えるため、台枠が強固な構造となります。  
レール本数が少ない分、レールへの荷重負担も大きくなります。(集中的な荷重)



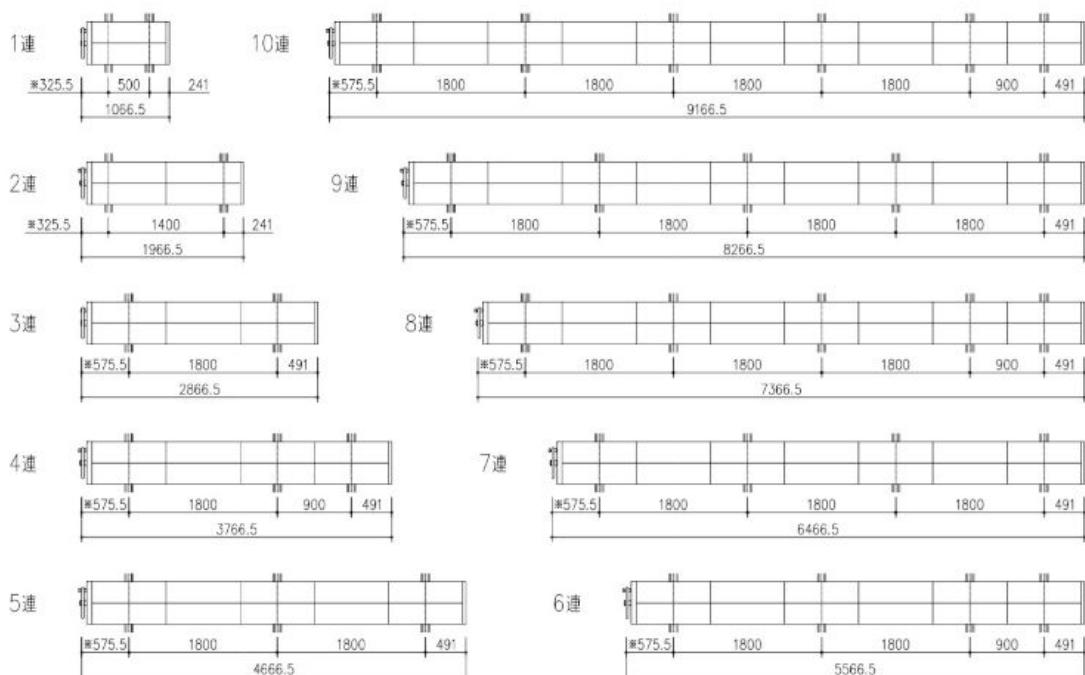
棚連数	1	2	3	4	5	6	7	8	9	10
レール数	2	2	2	3	3	4	4	5	5	6

10連以上の場合、打合せの上、決定しています。

※寸法

	AKZ	SMZ	HPZS	AEX	KS	TKZ・KZ
1~2連	325.5	390.5	262.5	297.5	295.5	367.5
3~10連	575.5	640.5	512.5	547.5		617.5

### ■レール設置に基づく寸法及び外形寸法

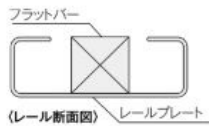


## レール施工方式

使用場所や用途に応じて、レール及びスロープ材を選ぶことができます。

### ■レールのバリエーション

レールプレート構造を採用し、強固な溶接構造で、そり・ねじれをなくしました。



	フラットバー材質	レールプレート材質
標準	スチール	スチール
オプション①	ステンレス※	スチール
オプション②	ステンレス※	ステンレス※

※ステンレスの場合、スチールに比べ納期が掛かります。

- ・オプション①の場合、フラットバーの上面のみ塗装がありません。
- ・後施工アンカー (M6×50mm) が標準です。



標準 (全塗装)



オプション①



オプション②

### ■スロープ材のバリエーション

スロープ幅は台車やカート等の使用を考慮して150mm,200mm,300mmのバリエーションからお選びいただけます。

- ※スロープ
- 幅:150mm 板厚:2.3mm
- 幅:200mm 板厚:3.2mm
- 幅:300mm 板厚:3.2mm
- 材質:普通鋼板/縞鋼板/ステンレス

※スロープの端部は塞ぎ板が付きます。

スロープを選定した場合、普通鋼板の幅:150mm 板厚:2.3mmが標準です。



施工例 (普通鋼板の場合) / スロープ幅150mm

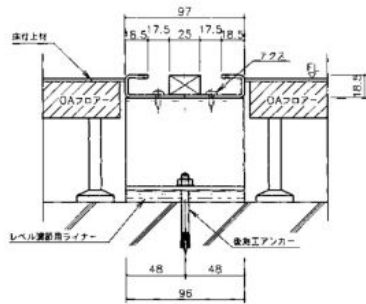


施工例 (縞鋼板の場合) / スロープ幅150mm



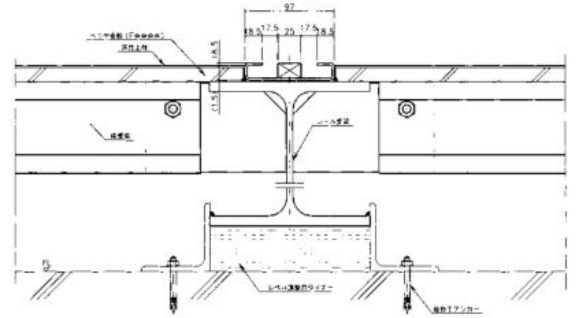
スロープへの色付け事例

## レール施工方式



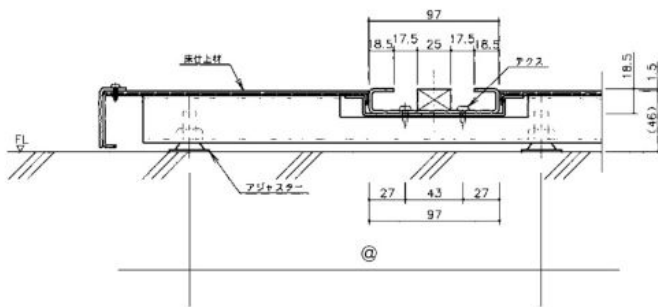
### ㊦OAフロアタイプ

OAフロアの高さに合わせて、レールと床を同レベルにします。高さ150mm以下の場合はハット鋼、150mm以上の場合は鋼製束を採用します。



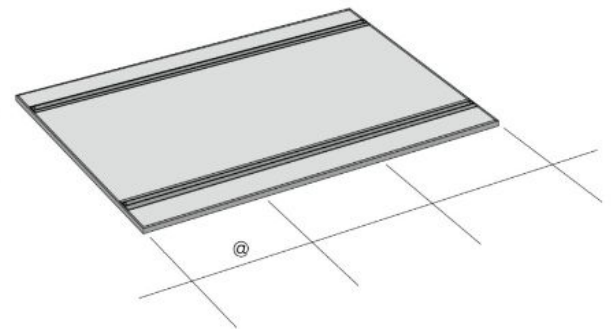
### ㊦床面補強タイプ

床の耐荷重が不足した場合、補強材を用いて床を補強しレールを設置します。補強材(H鋼)は大梁の上で固定します。



### ㊦レールユニットタイプ

レイアウト変更に対応できる様、床に置くだけの構造で、移設が容易になります。  
レールユニットタイプでは、ベース部材に軽量でコンパクト化した部材を使用しています。  
2~3連程度のコンパクトな計画に最適です。



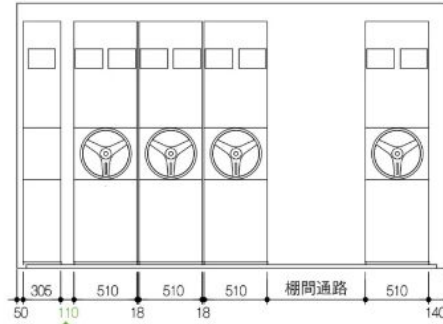
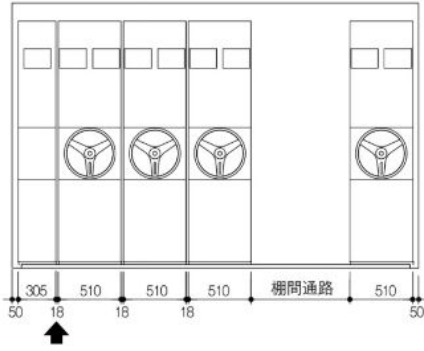
完成イメージ (W2000×D3000×H50)



標準仕様

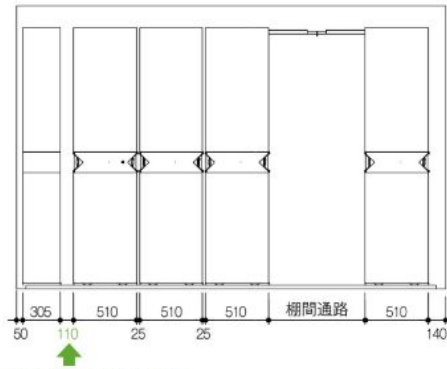
免震装置付 **MENSIN** 免震

丸ハンドル式移動棚



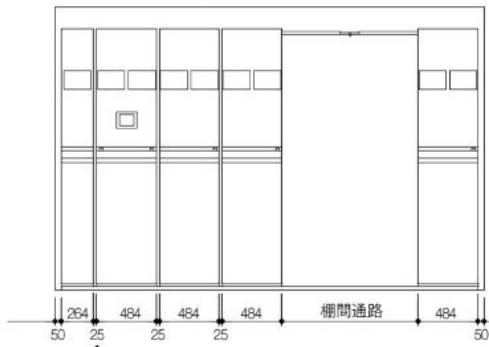
端部に台枠なしの自立棚を設置する際は、110mm→140mmで設定します。

電動式移動棚 HPZS

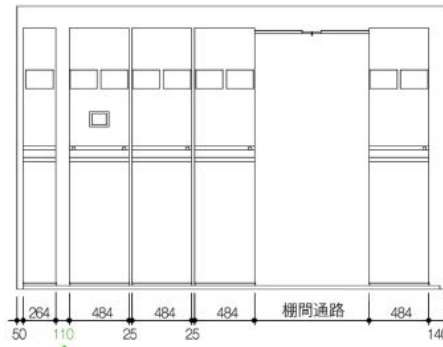


HPZSは免震装置付が標準仕様です。  
1ブロックに可動棚は20台まで可能です。棚間通路の最大値は、2000mm以内とします。

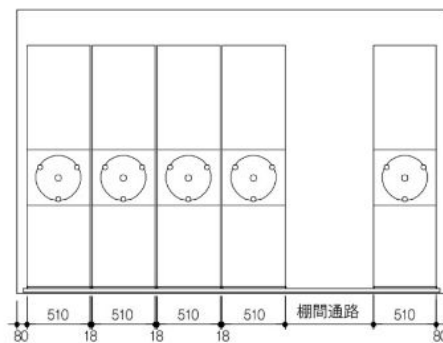
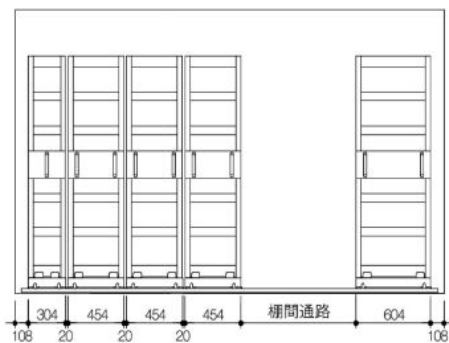
電動式移動棚 AEX



1ブロックに可動棚は30台まで可能です。棚間通路の最大値は、2000mm以内とします。

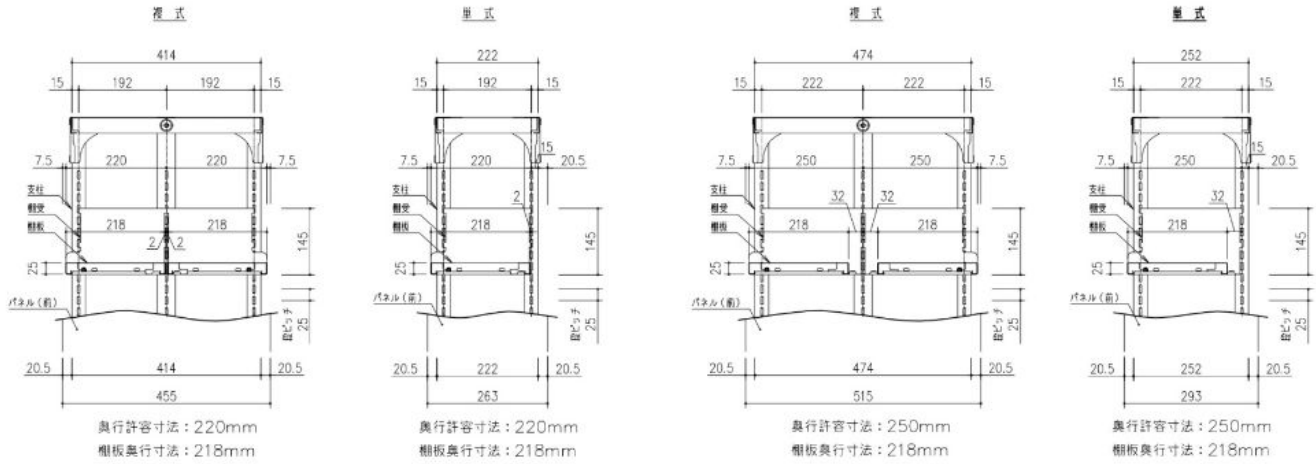


アンカレース移動棚

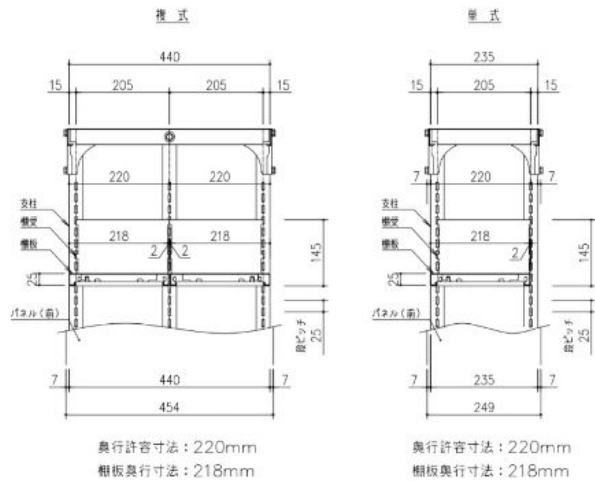




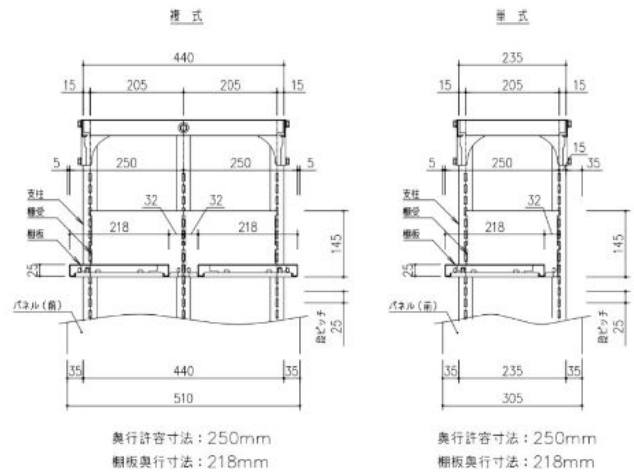
該当機種: AKZ



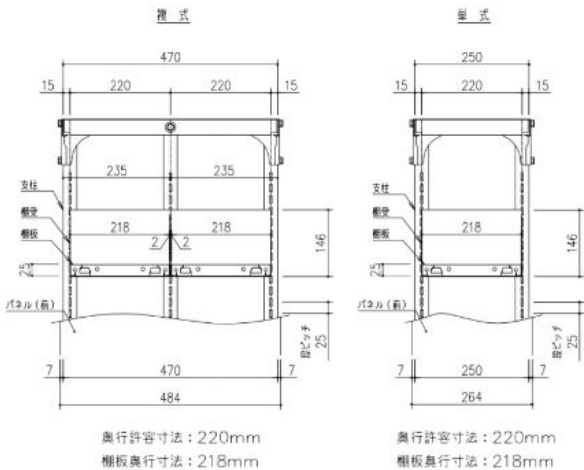
該当機種: TKZ, SMZ, TLZ (棚板タイプB)



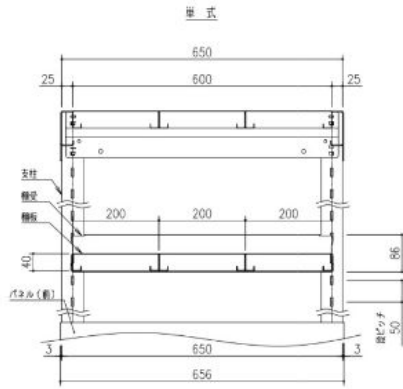
該当機種: TKZ, CSLS, TLZ, SMZ, HPZS (棚板タイプD)



該当機種: KZ, KS, AEX



該当機種: ZBLH, AEXBH



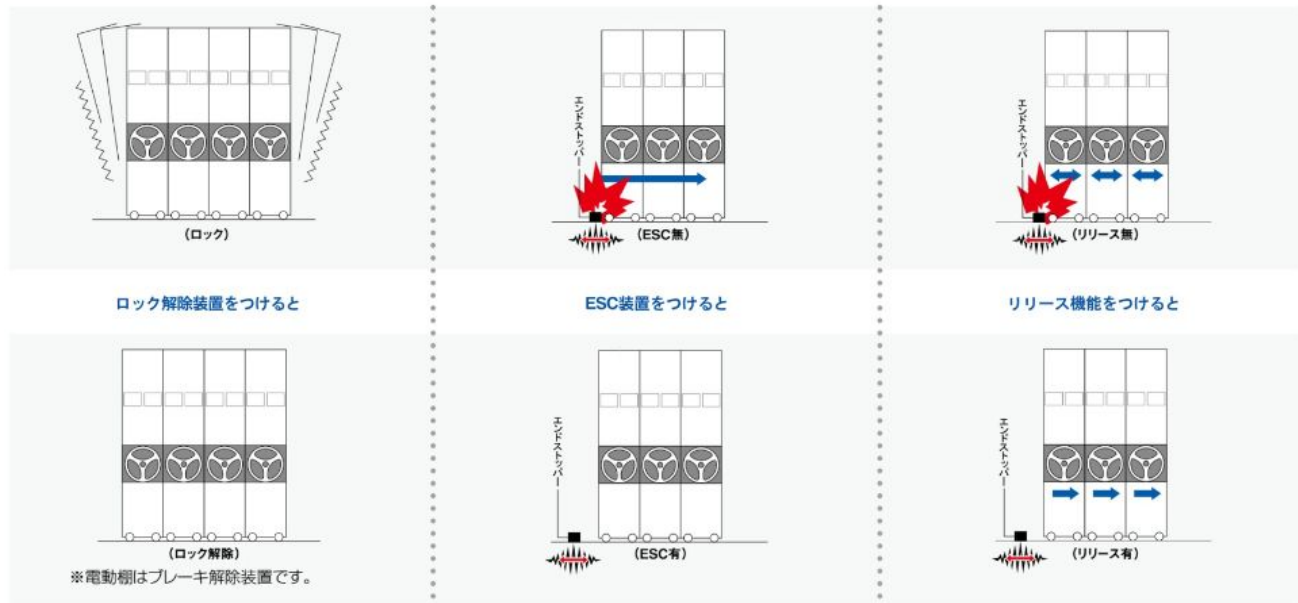
奥行許容寸法: 600mm  
 棚板奥行寸法: 200mm×3枚

## 移動棚の奥行別収納例

### 基本寸法例

	棚板見付25mmタイプ					棚板見付30mmタイプ			
	●D220機	●D220機	●D250機	●D330機	●D455機	●D270機	●D310機	●D420機	●D430機
対応機種	AKZ TKZ HPZS	KSCJ KZCJ AEXCJ	AKZ CSLS TLZ TKZ HPZS	AKZ CSLS TLZ TKZ HPZS	TLZ TKZ HPZS	KSU KZU AEXU	KSU KZU AEXU	KSU KZU AEXU	AKZ
フラットファイル	B5・タテ		A4・タテ		A4・ヨコ	A3・ヨコ	B4・タテ	A3・タテ	B4・ヨコ
パイプ式ファイル	B5・タテ		A4・タテ		A4・ヨコ	A3・ヨコ	—	—	B4・ヨコ
MPバインダー	B5・タテ		A4・タテ		—	—	A4・タテ	—	—
ロックリングファイル	—		A4・タテ		—	—	A4・タテ	—	—
ボックスファイル	—		A4・タテ		—	—	A4・タテ	A4・ヨコ	—
文書箱	—		—		A4 (D330)	—	—	—	—

## 移動棚免震装置 (3点セット) ALL ※HPZSは標準装備 MENSIN 免震



ロック解除装置をつける

ESC装置をつける

リリース機能をつける

(ロック)

(ESC無)

(リリース無)

(ロック解除)

(ESC有)

(リリース有)

※電動棚はブレーキ解除装置です。

## ①ロック解除装置

## ②ESC装置

## ③リリース機能

## 車輪の拘束解除

ロック装置がロック時、震度5弱程度の揺れが発生すると自動的に解除されてフリーになります。この装置により、車輪は拘束された状態から自由に回転できる状態になります。

## エンドストッパー接触防止

常にレールのエンドストッパーと移動棚の間に適当なスペースを自動的につくる装置です。この装置によりエンドストッパーからの反動で移動棚が走る事がなくなります。

## エンドストッパー接近防止

地震発生中、移動棚がレールのエンドストッパーに接近しないように内側へける機能です。この機能は地面の揺れで、震度5弱程度の揺れが発生すると顕著に現れます。

## オプション品名の読み方

免震3点セット (例) TKZ373-237WMDR /M2

ロック解除装置 (例) TKZ373-237WMDR /M1



右側の固定棚では収納物が激しく散乱しましたが、免震装置付きの移動棚では落下はみられませんでした。

## 振動実験

三方向同時加振による三次元振動実験で兵庫県南部地震実大波をクリア。

1996年5月、金剛がこれまで重ねてきた移動棚の振動実験の集大成として、三方向同時加振により兵庫県南部地震の実大波を再現できる設備を有する鹿島建設(株)技術研究所において、「三次元振動実験」を行いました。実験では、エルセントロ波・タフト波・神戸波など震度7レベルでの振動波形を再現しながら各種の貴重なデータを得ることができました。特に、公開実験では各界の関係者が見守る中、兵庫県南部地震の実大波(神戸海洋気象台観測波)による振動実験を、収納物の落下もなくクリアしました。この実験により、大地震に対する免震移動棚の安全性が改めて実証されました。

◎公開実験の様子は、  
金剛ウェブサイトにて公開しています。  
[www.kongo-corp.co.jp](http://www.kongo-corp.co.jp)





# 耐震仕様

耐震移動棚は、官庁施設の総合耐震計画基準を指針に設置場所に伴う震度係数の要求事項に応じた、移動棚をご提案します。

## ■官庁施設の総合耐震計画基準及び同解説 1996(平成8)年版(国土交通省)

●支柱形状の変更 ●ブレース、ラチスの採用 ●中天板の採用 など

表4.3 建築非構造部材の設計用標準水平震度(Ks)

場 所	耐震安全性の分類※2	
	機能の停止が許されない室、A類施設の外部及び特定室	一般室及びB類施設の外部
上層階※1屋上及び塔屋	1.0	1.0
中間層	1.0	0.6
1階及び地下階	0.6	0.4

- ※1 上層階の定義は、次のとおり。  
2～6階建の場合は最上階、7～9階建の場合は上層2階、10～12階建の場合は上層3階、13階建以上の場合は上層4階とする。  
平屋建の場合は、1階及び地下階の値を用いる。
- ※2 建築非構造部材の分類は、次のとおり(表2.2耐震安全性の目標より抜粋)。

分類	耐震安全性の目標
A類	大地震動後、災害応急対策活動や被災者の受入の円滑な実施、又は危険物の管理のうえで、支障となる建築非構造部材の損傷、移動等が発生しないことを目標とし、人命の安全確保に加えて十分な機能確保が図られている。
B類	大地震動により建築非構造部材の損傷、移動等が発生する場合でも、人命の安全確保と二次災害の防止が図られている。



## 地震現象と対策

**現象 1** 作業通路の閉塞現象(作業通路がなくなる事)が、地震発生時、短時間に起こりました。

### 課題 利用者の保護

**対策** 支柱安全バーの採用。利用者の安全スペースを確保します。実験にて実証されました。

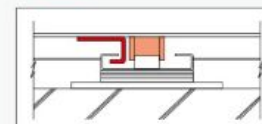
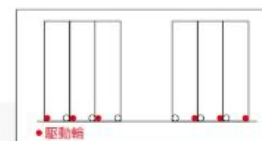
人の安全を確保する  
支柱安全バー。  
(オプション)



**現象 2** 前輪・後輪とも拘束すれば、激しいロッキング現象がおこり、収納物の落下が見られました。

### 課題 収納物の保護

**対策** 移動棚は、片輪だけを拘束(後輪駆動方式)するようにしていますので、収納物を落下させたり、棚を転倒させたりするような地震エネルギーを半減します。さらに、ロッキング現象を押え込む転倒防止装置を付けたり、収納物の落下を防ぐ落下防止金具を取り付けたりする事は大変有効なことです。



激しいロッキング現象を抑える、  
(上)後輪駆動方式と  
(下)両フランジ車輪と下部転倒防止金具。

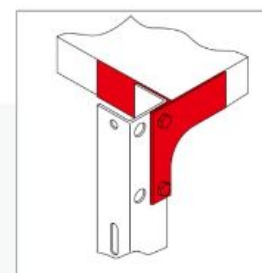


収納物の落下を防ぐ、  
落下防止バー。(オプション)

**現象 3** 棚本体に地震の力が直接伝わり、棚の転倒と崩壊につながりました。

### 課題 保管機能の維持

**対策** 移動棚の前後・左右・対角方向へのゆがみを解決する為、金剛独自の耐震型特殊折返しガセットプレートを採用し、耐震性を確保しました。さらに、必要に応じてブレースを取り付ける事が大変有効です。



棚のゆがみを解決した  
耐震型特殊折返しガセットプレート。



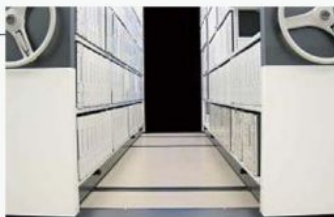
大震災に備え、棚の耐震性を  
さらに強化するブレース。  
(オプション)

機械式通路内安全装置 メカニカル・ストッパー AKZ TKZ KZ SMZ ZBLH KS TLZ

メカニカル・ストッパーは手引式、ハンドル式用の台枠安全バーであり、つま先で押すと、移動棚は安全に止まります。既存の移動棚にも取り付け可能です。但し、既存の移動棚（弊社製）への取り付けについては、レール上面の塗装が無いこと、もしくはレールがステンレス仕様であることとします。本オプションは、緊急用の安全装置です。

## 開発経緯（お客様の声から生まれました）

移動棚の利用の際、棚通路内の安全確認を忘れて、利用者がすぐに出るからと思い、安全装置（センターロック）を忘れることがあるとのことでした。電動式と同様の安全性を確保したいとの声をいただき、開発に至りました。



センターロック

動画で確認できます



## 納入例



国立病院機構熊本医療センター（熊本県）



近畿大学総合社会学部（大阪府）

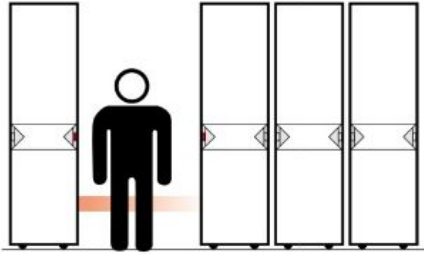


独立行政法人水産総合研究センター中央水産研究所（神奈川県）

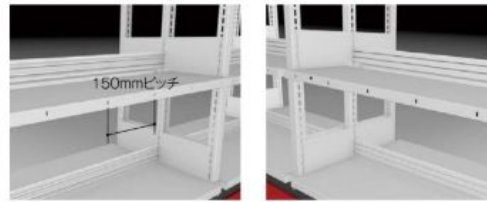


九州大学中央図書館（福岡県）

通路内感知装置 エリアセンサー HP2S AEX



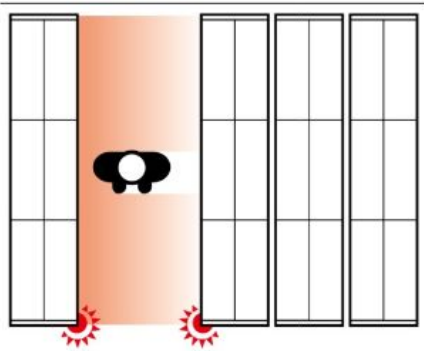
最下段より2段目の棚板に設置(推奨)



(投光ユニット)

(受光ユニット)

動画で確認できます



都度見積

エリアセンサーは通路内の利用者を感知してインターロックし、通路外に出ると自動的にロックを解除します。次の利用者がすぐに使用できる使い勝手の良さは、特に出入りの多い図書館やオフィス書庫には最適な安全機構です。

特長

- エリアセンサーは利用者を常時感知しています。停電や故意に電源がリセットされた後でも安心です。
- エリアセンサーは棚板に取り付けてあります。検知位置の高さは任意に設定できます。
- エリアセンサーは不特定多数の利用や複数の通路利用といった使用シーンに多く採用されています。

▲ 注意

- ・ブックサポートや可動仕切板はセンサーを塞ぐため取り付けできません。また、ブックエンドはマグネット付以外をご利用ください。
- ・踏み台の利用時はセンサー抜けが生じる恐れがありますので、踏み台に板を取り付けるなどセンサー感知への考慮が必要です。

開発経緯(お客様の声から生まれました)

通常の電動式移動棚は安全機構上、利用後にインターロック解除操作を行う必要があります。このため利用者が不慣れであったり、不特定多数の場合、ロック解除操作を忘れると次の利用者が解除しなければなりません。安全の上、利便性を向上したいとの声をいただき、開発に至りました。

納入例



吹田市千里山-佐井寺図書館(大阪府)



東京都市大学図書館(東京都)



日本女子体育大学図書館(東京都)



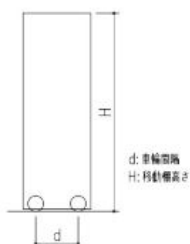
西南学院大学図書館(福岡県)

### 上部転倒防止金具 **ALL**



背の高い棚の場合、転倒を防止する上部のバーです。

《上部転倒防止金具の設置条件》



$H \geq 8.2 \times d$  の場合、必須となります。

**都度見積**

### 支柱安全バー **ALL**



1本  $\phi=450$  KZUCA001

バーは通常、支柱に収まっています。通路内での作業時に倒して使うことで、棚通路の安全スペースを確保できます。(バー長さ:450mm)

### 進入防止チェーン **ALL**



**都度見積**

棚の後面に隙間がある場合、人の進入を防止するためのプラスチックチェーンです。

### 棚板安全バー **HPZS | AEX**



**都度見積 (電気工事も必要です)**

電動棚の端部に可動棚がある場合、利用者の安全確保のために取り付けます。バーは赤色で直観的に判断できます。

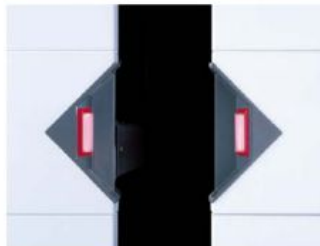
### フリーロックストッパー **KSのみ**



**都度見積**

手引きタイプはロック機構がありませんので、前面パネルの足元にストッパーをつけます。

### デュアルロック解除機能 **HPZSのみ**



**都度見積**

左右の操作スイッチを押すことで、ロックを解除します。ダブルの解除操作を行うことで、利用者は棚通路を必然的に目視確認することになり、安全性の向上に繋がります。

**▲注意** オープンスペースへの設置の際は、「エアロセンサー」又は「デュアルロック解除機構」のどちらかが必須です。



背受 **ALL**

ホワイト系	
W900	KUSU009
W1200	KUSU010
W1500	KUSU011
W1800	KUSU012
ダークグレー系 SMZ用	
W900	—
W1200	—

背面に収納物がはみ出さないように利用します。

※AKZ型は都度見積

回転式落下防止バー **ALL**

φ5タイプ	
W900	KURB001

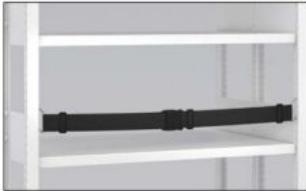
φ13.8タイプ	
W900	KURB09
W1200	KURB12
W1500	KURB15
W1800	KURB18

※取付金具を含みます。ユニクロメッキ仕上げ。別注対応で、焼付塗装仕上げも対応します。

※AKZ型は都度見積



バーには受け金具があり、出納時にはバーを回転させて利用します。

落下防止ベルト **ALL**

	25mm幅	50mm幅
W900~W1800	MSS-B5	MSS-B6

仕様:長さ1800mm、ナイロン製他  
袖孔掛金2ヶ、バックル1ヶ、アジャスター3ヶ/セット  
※AKZ型は都度見積

ベルトにはバックルがあり、出納時はバックルを取り外して利用します。

落下防止バー(差込式) **ALL**

都度見積(棚板には差込み孔が必要です)

バーを棚板に差し込んで利用します。

落下防止チェーン **ALL**

都度見積

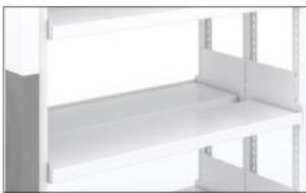
チェーンは支柱の袖孔にフックを引っ掛けてあり、出納時にはフックを取り外して利用します。

側受 (H30) **ALL**

D270	KUGU002
D310	KUGU003
D420	KUGU004

※AKZ型は都度見積

側面に収納物がはみ出さないように利用します。

ドロップガード **AKZのみ**

都度見積

棚板の前方へ取り付けすることで、地震時の揺れて収納物がせり出し落下することを防ぎます。



※地震が比較的長い時間続くと移動棚相互の向かい合わせに接する収納物が塊状(イメージ①)になる現象が発生し、地震終息後、移動棚を開けると収納物が落下してしまうことが確認されました。



## 可動仕切板 (回転式) ALL



		棚ピッチ (mm)	
		275~325	350~
見付 25 mm	D220	KUKB101	KUKB102
	D250	D200×H160	D200×H200
	D330	—	KUKB103
見付 30 mm	D455	—	D280×H200
		KUKB201	KUKB202
	D270	D200×H160	D200×H200
	D310	—	KUKB203
	D420	—	D280×H200

※地板用は都度見積

棚板の見付に取り付けて任意にスライドでき、棚板内の仕切板やずれ止めとして利用します。

## 可動仕切板 (差込式) ALL



都度見積

棚板の見付に取り付けて任意にスライドでき、棚板内の仕切板やずれ止めとして利用します。

## ブックサポート ALL



見付 25 mm	D220	KUBS051
	D250	(※D220)
	D330	—
	D455	—
見付 30 mm	D270	KUBS001B
	D310	KUBS002B
	D420	KUBS003B

仕様: 硬鋼線材、クロムメッキ仕上げ

棚板裏の溝を利用してワイヤーを固定し、背の弱い収納物を固定します。

## スリット式仕切板 ALL



都度見積 (棚板の孔加工も必要です)

上下棚板のスリットに任意に差し込んで、棚板内の仕切板として利用します。

## 固定仕切板 ALL



都度見積 (棚板の孔加工も必要です)

上下棚板に固定仕切板を固定します。

## パイプ式仕切板 ALL



都度見積 (棚板の孔加工も必要です)

上下棚板のスリットに任意に差し込んで、棚板内の仕切板として利用します。仕切板の端部に丸みがついているので、出し入れに優しいです。

## スライドボックス ALL



都度見積

棚板奥行きに2列の収納スペースを設け、収納効率を上げた仕様です。手前の収納ボックスはスライドしますので、奥の収納物も容易に出納できます。

## 書見台 (作業台) ALL



都度見積

棚板下にスライド式の書見台 (作業台) を組み込みます。



ハンガーパイプ **ALL**



都度見積

ハンガー掛の収納に最適です。



イメージ例

ファイリングキャビネット搭載 **ALL**



都度見積

移動棚にキャビネットを搭載できます。

ステンレスラック搭載 **ALL**



都度見積

移動棚に耐業性、耐食性のあるステンスラックを搭載できます。

納入例



勝山市健康福祉センター(福井県)

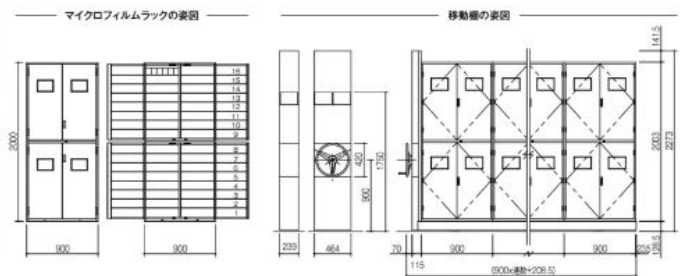


マイクロフィルムラック搭載 **ALL**



西南学院大学図書館(福岡県)

収納効率を高めたマイクロフィルムラックを搭載できます。



# 10 オプション

## 棚板セット ALL



棚板1枚+棚受2枚(左右)です。

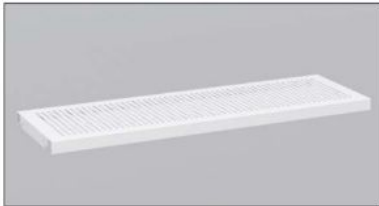
## 棚板15mm AKZのみ



見付が15mmに薄くなることで、有効高さが増します。

見付 25mm	D220	AKZT1003S	AKZ
		KUCJT1001S	KSCJ, KZCJ, AEXCJ
		TKZT1001S	CSLS, TLZ, TKZ, HPZS
		SMZT1001S	SMZ
見付 25mm	D250	AKZT1004S	AKZ
		TKZT1002S	CSLS, TLZ, TKZ, HPZS
		SMZT1002S	SMZ
見付 25mm	D330	AKZT1005S	AKZ
		TKZT1003S	CSLS, TLZ, TKZ, HPZS
		SMZT1003S	SMZ
見付 25mm	D455	TKZT1004S	CSLS, TLZ, TKZ, HPZS
		SMZT1004S	SMZ
見付 30mm	D270	KUT1001S	
	D310	KUT1002S	YKU, KZU, AEXU
	D420	KUT1003S	
	D430	AKZT1006S	AKZ
見付 45mm	D400	BLHT1001S	
	D600	BLHT1002S	CSBL, ZBLH, AEXBH
	D800	BLHT1003S	
見付 15mm	D220	AKZT1001S	AKZ
	D250	AKZT1002S	AKZ

## パンチング加工棚板 ALL



都度見積

空気循環を良くする効果に寄与します。

## 棚板隙間ふさぎ板 AKZ TKZ TLZ CS HPZS



都度見積

背面の棚板隙間を塞ぐ時に使用します。

※移動棚(AKZ, TKZ, HPZS)の最下段部には標準で付いています。

## マグネット式名差し TLZ CS HPZS



W214×H150 HBNS002  
単位:1ヶ

A5判用紙を出し入れできるサインプレートです。  
マグネット式なので任意に取り付けることができます。

**注意** 名指しが標準装備である製品への取り付けの場合、前面パネルは別製(孔なし)となります。

### 後面(B)パネル ALL



移動棚の後面に取り付けるパネルです。ホコリ侵入を軽減します。

D25S	H7R	KZUBP009
D30S		KZUBP010
D34S		KZUBP011
D45S		KZUBP012
D25W		KZUBP013
D30W		KZUBP014
D34W	KZUBP015	
D45W	KZUBP016	

D23SB	H7R	TKZBP008
D23SD		TKZBP009
D31SD		TKZBP010
D23WB		TKZBP011
D23WD		TKZBP012
D31WD		TKZBP013
D44WD	TKZBP014	

D22S	H7R	AKZBP011
D25S		AKZBP012
D33S		AKZBP013
D43S		AKZBP014
D22W		AKZBP015
D25W		AKZBP016
D33W		AKZBP017
D43W		AKZBP018

### 背面(C)パネル ALL



単式移動棚の背面に取り付けるパネルです。移動棚を集約させた場合、背面からの取り出し防止やホコリ侵入を軽減します。

W900	H7R	KZUCP002
W1200		KZUCP005
W1500		KZUCM005
W1800		KZUCM012

### 側板 ALL



都度見積

間口毎に仕切る場合に取り付けるパネルです。

### 中仕切板 ALL



都度見積

複式移動棚の中間に取り付けるパネルです。

### 引違い扉(鍵付) KZ ZBLH KS AEX



都度見積

セキュリティを考慮した引違い扉です。棚通路が狭い場合に有効です。

**注意** 支柱面から棚板がでている棚構造は採用不可です。

### 両開き扉(鍵付) KZ ZBLH KS AEX



都度見積

セキュリティを考慮した両開き扉です。引違い扉に比べ収納物を一目で確認でき、間口いっぱいの出納が可能です。

**注意** 支柱面から棚板がでている棚構造は採用不可です。

### ラチェット機構 HPZS AEX



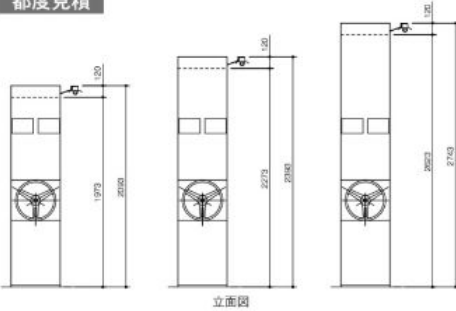
万一、電動式移動棚が停電等で動かない場合、駆動部に直接取り付け、棚を動かせます。ラチェットも前面パネルに格納扉があります。

都度見積(前面パネルの孔加工が必要です)

LED照明装置 **ALL** ※AKZはタイプ1及び4より選択可

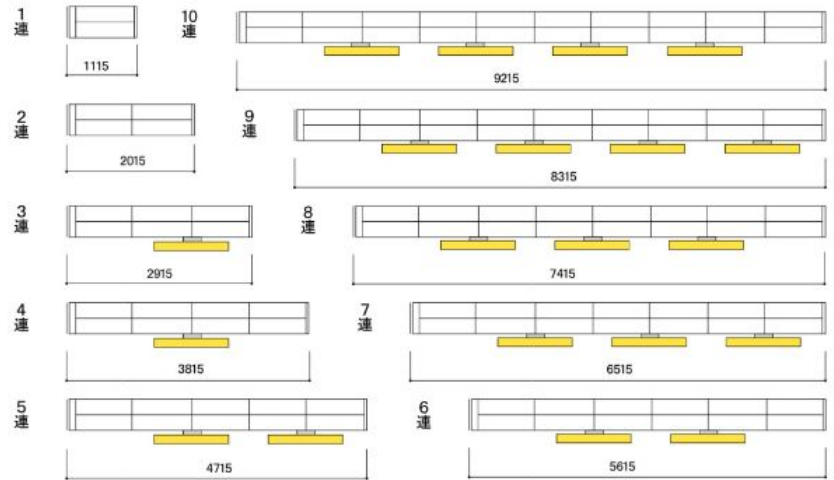


都度見積



立面図

照明装置のレイアウト例 (書架間口W900、高さH2273mm、通路幅900mmの場合)



都度見積

棚内の作業時、通路内を明るく照らします。

タイプ1: 棚通路開閉連動照明

棚通路の幅が300mm以上開いたら、点灯します。

タイプ2: センターロック連動照明(ハンドルタイプのみ)

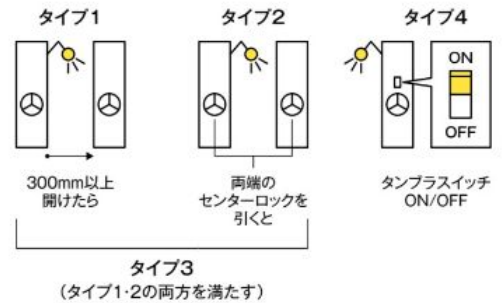
棚通路の両端のセンターロックを引くことにより、点灯します。

タイプ3: 棚通路開閉+ロック連動照明(ハンドルタイプのみ)

希望開閉通路の通路幅を一定以上開き、両端をロックすることにより、点灯します。

タイプ4: タンブラスイッチ

タンブラスイッチを入にすることで、点灯します。



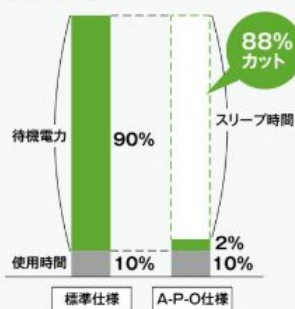
オートパワーオンオフシステム **HPZSのみ**

オートパワーオンオフシステムは、操作スイッチに手をかざすと検知センサーが感知し、瞬時に電源が入る仕組みです。利用後(棚のインターロック解除後)、設定時間(初期設定値:10秒)経過で電源が切れ、スリープ状態になります。

待機電力を大幅にカットでき、利用者も解除操作のストレスなく利用できます。

※検知センサーの検出距離は最大20mです。

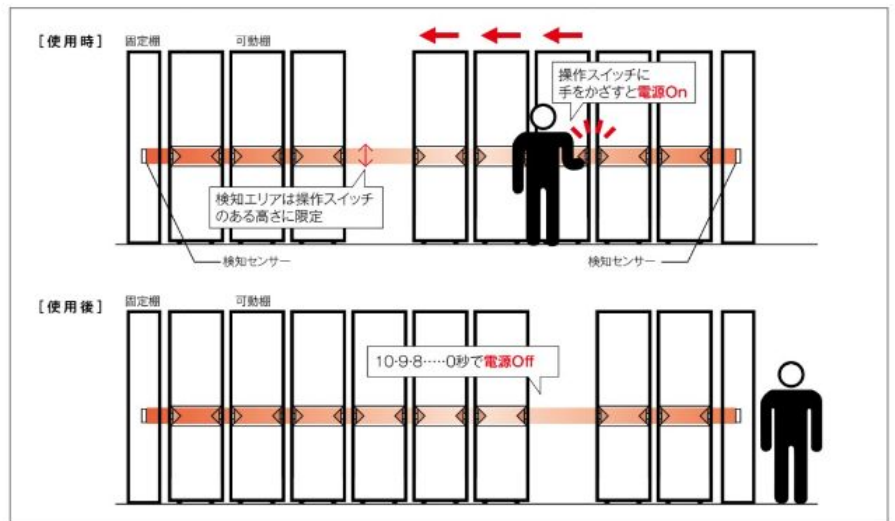
〈省エネ効果(当社比)〉



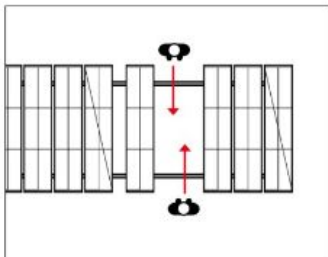
動画で確認できます



都度見積



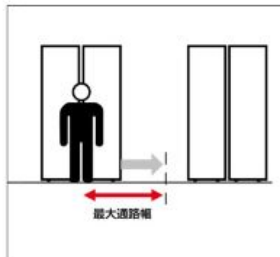
両面操作 **ALL**



都度見積

移動棚を中置きに配置した場合、両面から利用でき利便性が向上します。

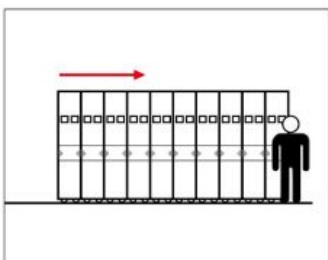
通路幅制限 **HPZSのみ**



都度見積

複数通路の場合、ひとつの棚通路幅を制限することで、常に複数通路分のスペースが確保できます。通路幅はひと通路1500mm以下とします。

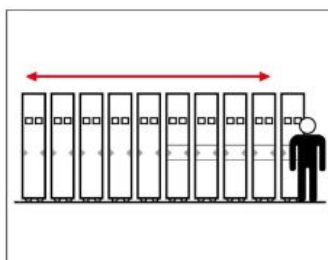
集束機能 **HPZSのみ**



都度見積

ブロック全体を左右のどちらかに集束することができます。セキュリティを高めることができます。  
※集束機能を選ばれた場合、均等分散機能はつけることができません。

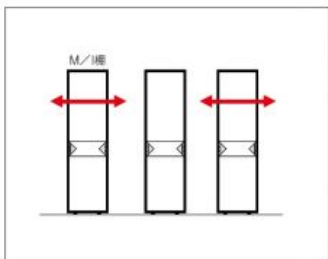
均等分散 **HPZSのみ**



都度見積

棚間を等間隔に、自動で分散させる機能です。棚間の空気循環に寄与します。さらに素早く通路形成が可能になります。  
※均等分散機能を選ばれた場合、集束機能はつけることができません。

M/I変換機構 **HPZSのみ**



都度見積

通常時は固定棚として使用し、必要ときには可動棚として使用できます。

シリンダーハンドルロック機構 **AKZ TKZ KZ SMZ ZBLH TLZ**



都度見積

ハンドルタイプの駆動部をロックし、セキュリティを高めることができます。

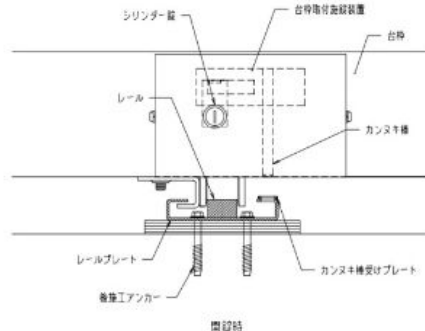
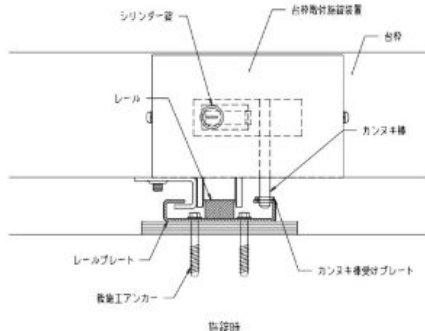
**▲注意** 棚内の積載荷重が軽い場合、棚毎動かせる可能性もありますので、ご注意ください。ロック時に免震機能は作動しません。

台枠取付ロック機構 **AKZ TKZ KZ SMZ KS**



都度見積

レールプレート部に孔加工を行い、カンヌキ棒で棚を固定することができます。

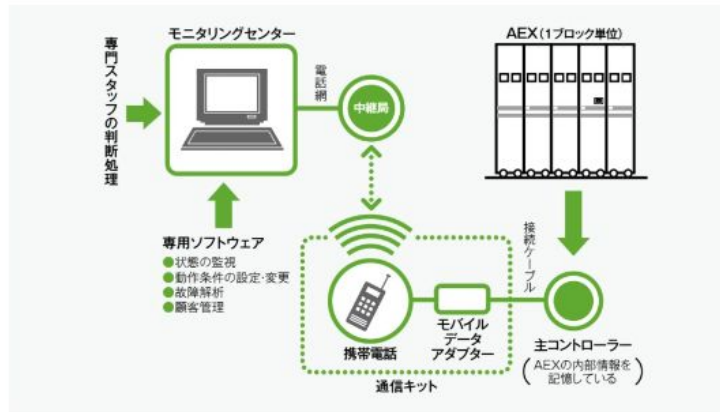


# 保守・監視支援オプション

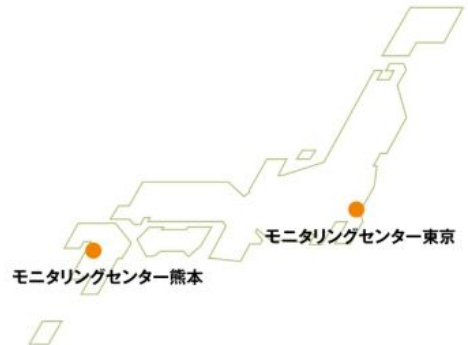
## リモートメンテナンスシステム AEXのみ

遠隔地に設置されている電動式移動棚AEXの内部情報を電話回線を經由して収集し、パソコン上で保守点検に必要なデータの表示・解析・管理を行う遠隔監視システムです。

### システムの構成図



専門スタッフがサポートします。



## 電動棚の運用監視支援システム AEXのみ

### 開発経緯 (お客様の声から生まれました)

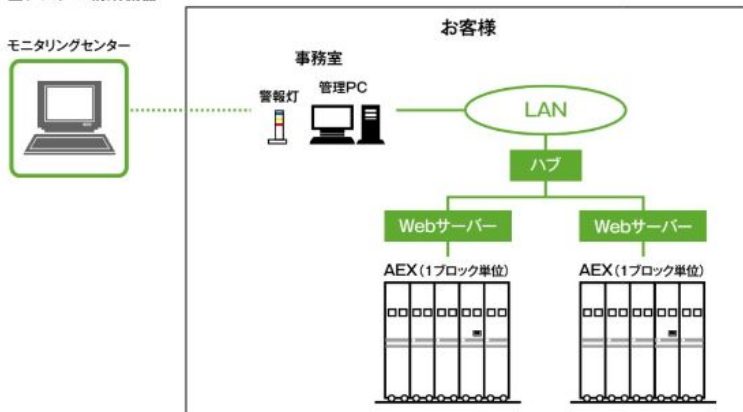
大学図書館では開架エリアに電動式移動棚を導入されることが多く、利用者の操作ミスや不具合を検知した際は棚の操作ディスプレイにエラーやアラームが表示され、警告で知らせてくれます。その時、利用者である学生は対処に困惑することが多く、大抵は図書館職員が現場に出向いて対処されることが多いようです。また、比較的規模が大きい図書館の場合、事務室と書庫の距離が離れるため、電動式移動棚の電源ON・OFFの作業に時間を要することになります。そのような背景から、事務室の管理PCで一元的に管理したいとの声をいただき開発に至りました。

電動式移動棚の制御に運用監視支援システムを構築し、遠隔から電動式移動棚の状態監視 (モニタリング) や運用制御 (コントロール) の機能を付加することで、効率的な運用とメンテナンスの支援が可能になりました。

### ■システム機能は次の通りです。

- **監視機能**
  - ① 電動式移動棚のエラーやアラームの異常発生の内容や部位を、管理PCにて通知します。
  - ② 電動式移動棚内の温度・湿度をモニタリングし、データ収集をします。
- **リモート制御機能**
  - ① カレンダー設定により自動で電源ON・OFFが設定できます。
  - ② 電動式移動棚間を自動で等間隔に分散できます。
- **運用管理機能**
  - ① 電動式移動棚の利用履歴状況ログで稼働を把握できます。
  - ② 電動式移動棚のエラー・アラームを事務室に配置された警告灯の点灯、及び自動メール通知ができます。
  - ③ 電動式移動棚の運転履歴 (運転時間、故障履歴など) を管理できます。
- **省エネ機能**
  - ① 照明灯を自動で消灯します。
  - ② 利用時間に連動し自動で電源を遮断します。

### ■システム構成機器



### 省エネ効果例

切忘れ率	20%	40%	60%	80%
削減電力 (KWh/日)	17.6	35.1	52.7	70.3
削減率	48%	64%	71%	76%

※ ①切忘れ率とは、①通路使用後のインターロック解除忘れ、②閉館後の主電源の切忘れの人的な要因の割合を指します。

# セキュリティオプション

## セキュリティ対応仕様 AEXのみ

J-SOX法(日本版SOX法)の施行により内部統制がさらに強化され、全ての上場企業に適用されます。上場企業との取引ある企業もJ-SOX法に準じた内容を求められています。J-SOX法の中ではリスクマネジメントの実践が明示され、企業や組織の中では顧客情報をはじめ、人事関連や契約書など重要文書や機密文書の管理徹底が求められます。これまでの移動棚の特性である集密性に加え、信頼性の高いセキュリティ機器と組み合わせたセキュリティ対応移動棚をご提案します。

### メリット

- 部署毎の管理ができます
- 利用時間の制限・管理ができます
- 操作履歴の記録・管理ができます

※仕様はお客様の運用に合わせてご提案します。

装置仕様・インターフェイスは仕様変更の可能性があります。

### STEP 1 入退室管理



指紋照合機



非接触ICカード照合機



### STEP 2 利用管理(ブロック毎)



指紋照合機



非接触ICカード照合機



# 11 意匠(前面パネル)について

## 中パネルカラー仕上げ **AKZのみ**



標準カラーのシルバーメタリックに加えアクセントカラーとして、以下の4色をご用意しました。

- ・アクアイエロー
- ・クールピンク
- ・ライトグリーン
- ・アクアブルー

## 指定色塗装仕上げ **ALL**



日本女子体育大学図書館(東京都)

インテリアに調和した指定色で塗装し、空間を演出します。

## 化粧シート張り仕上げ **ALL**



拓殖大学文京キャンパスE館図書館(東京都)

インテリアに調和した化粧シートで、空間を演出します。

## アクリルパネル仕上げ **ALL**



西南学院大学図書館(福岡県)

前面パネル上部にアクリルパネルを施すことで、収納物の可視化に加え、パネルの圧迫感を軽減でき、空間の広がり演出できます。

## 集成材パネル仕上げ **ALL**



高知県立大学-高知工科大学-高知短期大学-永国寺図書館(高知県)

地元産材を活用したパネルを施すことで、木材を多用した空間にマッチします。



